

## 300Pro



# Bedienungsanleitung User Manual Käyttöohje

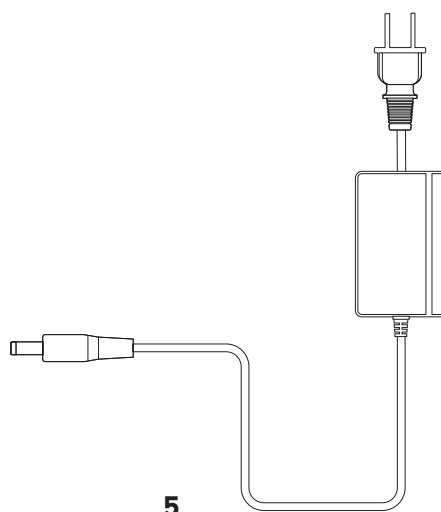
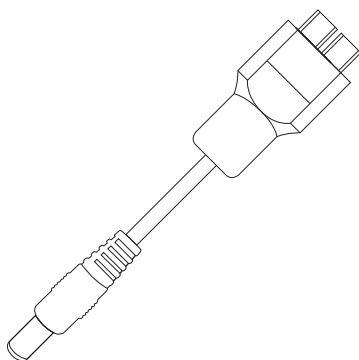
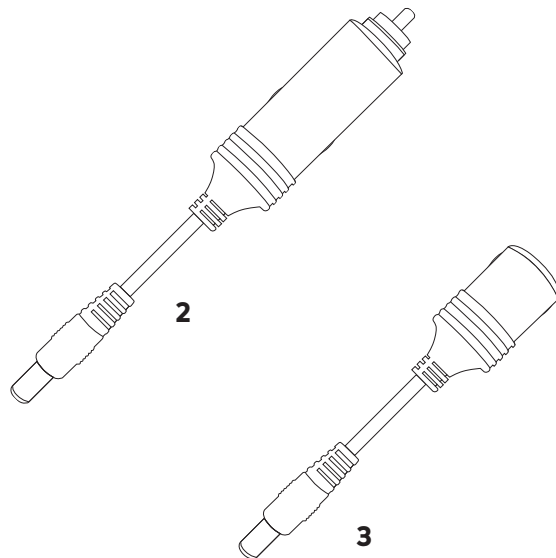
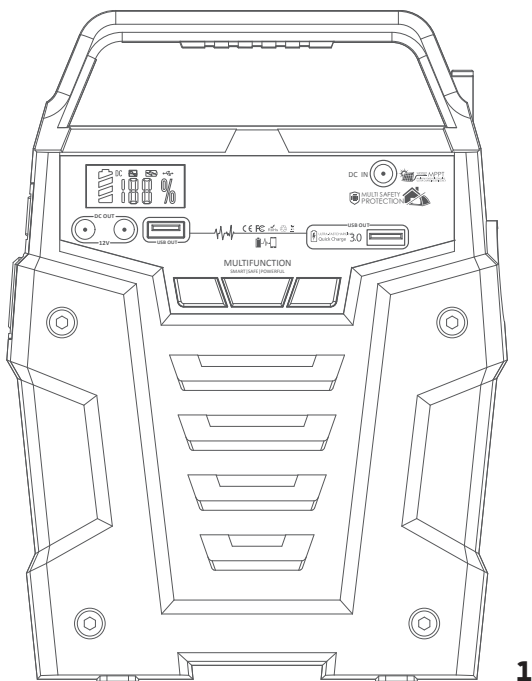
- DE** Vor dem Betrieb des Produktes dieses Handbuch bitte sorgfältig lesen. Bitte bewahren Sie dieses Handbuch zur weiteren Information auf.
- EN** Please read this manual carefully before operating the product. Please keep this manual with you for further reference.
- FI** Lue ohjeet huolella läpi ennen kuin käytät tuotetta. Säilytä tämä ohjekirja tallessa, että voit palata siihen tarvittaessa.

## INHALTSVERZEICHNIS

1.	VERPACKUNGSINHALT	3
2.	EINFÜHRUNG	4
3.	SICHERHEITSHINWEISE	5
4.	TRANSPORT	9
5.	EINFÜHRUNG: IHR AGFAPHOTO 300PRO	10
6.	AUFLADEN	11
6.1.	WAS KANN MIT STROM VERSORGT WERDEN	11
6.2.	BATTERIEANZEIGE	11
6.3.	AUFLADEN ÜBER STECKDOSE	12
6.4.	AUFLADEN ÜBER SOLAR PANEL	12
6.5.	AUFLADEN IM AUTO ÜBER 12-V-ZIGARETTENANZÜNDERANSCHLUSS	12
7.	TECHNISCHE SPEZIFIKATIONEN	12
8.	NUTZUNG DES AGFAPHOTO 300PRO	13
9.	FEHLERBEHEBUNG	15
10.	HÄUFIG GESTELLTE FRAGEN (FAQ)	16
11.	LAGERUNG UND WARTUNG BEI NICHTGEBRAUCH	17
12.	LEBENSDAUER VON LITHIUM-IONEN-BATTERIEN	17
13.	ENTSORGUNG UND RECYCLING	18
14.	KUNDENDIENST	19

# 1. VERPACKUNGSINHALT

Nr.	Artikel	Anzahl
1	AgfaPhoto 300Pro	1
2	5.5mm DC5521 auf Zigarettenanzünder Adapter (m)	1
3	5.5mm DC5521 auf Zigarettenanzünder Adapter (f)	1
4	5.5mm DC5521 auf Anderson Adapter (Solar Panel)	1
5	AC Netzteil	1
6	Bedienungsanleitung	1



## 2. EINFÜHRUNG

Herzlichen Glückwunsch zum Kauf des der mobilen Steckdose „AgfaPhoto 300Pro“. Mit 278 Wh gespeicherter Energie können Sie elektronische Geräte jederzeit und überall mit Strom versorgen, sei es beim Campen, beim Outdoor Foto-Shooting, in Ihrem Wohnmobil, bei Notfällen oder Stromausfall.

**Beim Durchlesen dieser Bedienungsanleitung, sind die folgenden Punkte zu beachten:**

- Die vorliegende Anleitung wurde sorgfältig und nach bestem Wissen erstellt. Sofern Sie jegliche Fragen zum Produkt haben, nehmen Sie bitte Verbindung mit uns auf.
- Diese Anleitung darf nur zum persönlichen Gebrauch kopiert oder vervielfältigt werden.





### Haftungsausschluss

- Unser Unternehmen haftet nicht für, durch Brände, Erdbeben, Nutzung durch einen Dritten, sonstige Unfälle, vorsätzliches Fehlverhalten auf Seiten des Kunden, unsachgemäßen Gebrauch oder sonstige anormale Bedingungen, verursachte Schäden.
- Jeglichen Schaden am Wechselstromstecker oder der Stromversorgung nicht selbst reparieren.
- Die Garantie deckt alle Bedingungen und Konditionen der Garantie ab. Inhalte, die nicht in den Garantiebedingungen und – Konditionen angegeben sind, liegen außerhalb unserer Verantwortung.
- Unser Unternehmen übernimmt keine Haftung für, durch unsachgemäßen Gebrauch oder die Nichteinhaltung dieser Bedienungsanleitung, verursachte Schäden.
- Die Bedienungsanleitung sowie Versionen in anderen Sprachen können als PDF Datei auf unserer Webseite heruntergeladen werden: [www.portable-power-stations.com](http://www.portable-power-stations.com).
- **Bestimmungsgemäße Verwendung:** Unser Produkt eignet sich nicht zur Verwendung mit Anlagen, die sich auf die persönliche Sicherheit beziehen und sich erheblich auf die Stromversorgung stützen, wie z.B. medizinische Geräte, Ausrüstungen für Nuklearanlagen, die Fertigung von Flugzeugen und Raumfahrzeugen usw. Daher übernehmen wir keine Haftung für Unfälle, die die persönliche Sicherheit, Brände oder Maschinenausfälle betreffen und durch die Verwendung unseres Produktes mit den obenstehenden Geräten verursacht werden.

## 2. SICHERHEITSHINWEISE

Bitte beachten Sie diese Hinweise, um einen sicheren Gebrauch zu gewährleisten.

### Erklärung der Symbole

 Dieses Symbol trägt zusammen mit dem Wort <b>GEFAHR</b> folgende Bedeutung	Eine Nichteinhaltung kann sehr wahrscheinlich zu schweren Verletzungen oder sogar zum Tod führen.
 Dieses Symbol trägt zusammen mit dem Wort <b>WARNUNG</b> folgende Bedeutung	Eine Nichteinhaltung kann zu schweren Verletzungen oder zum Tod führen.
 Dieses Symbol trägt zusammen mit dem Wort <b>VORSICHT</b> folgende Bedeutung	Eine Nichteinhaltung kann zu Verletzungen bzw. Sachschäden führen.
 Dieses Symbol trägt zusammen mit dem Wort <b>ACHTUNG</b> folgende Bedeutung	Eine Nichteinhaltung kann zur Beschädigung des Gerätes führen.

- **Schwere Verletzungen** umfassen Erblindung, Verbrennungen, Stromschläge, Brüche, Vergiftungen usw., die zu Komplikationen, Krankenhausbehandlungen oder dauerhafter Behandlung führen können.
- **Verletzungen** umfassen Verbrennungen, Stromschläge usw., die normalerweise nicht zu Krankenhausbehandlungen oder dauerhaften Behandlungen führen.
- **Sachschäden** umfassen Schäden an Gebäuden, Eigentum und Haustieren usw.



**Das System oder die Batterie NICHT demontieren, reparieren oder modifizieren.**

Dies kann zu Stromschlägen, Bränden usw. führen.

**Das System NICHT in der Nähe eines Feuers oder in einem Feuer positionieren bzw. keiner Hitze aussetzen. Nicht dem direkten Sonnenlicht aussetzen.**

Dies kann zu Stromschlägen, Bränden usw. führen.

**Das System NICHT im Badezimmer bzw. im Regen oder in feuchten Bereichen laden, verwenden oder aufbewahren.**

Dies kann zu Stromschlägen, Bränden usw. führen.

**Die Ausgangssteckdose nur zur Versorgung externer Geräte verwenden.**

**Den Ausgang unter keinen Umständen an das Stromnetz anschließen.**

Der Anschluss an das Stromnetz kann zu Stromschlägen, Verletzungen oder Bränden führen.

**Das System bzw. die Stecker NICHT mit feuchten Händen berühren.**

Dies kann zu Stromschlägen führen.

**KEINE Metallgegenstände an den Wechselstromeingang oder -Ausgang anschließen.**

Dies kann zu Stromschlägen, Bränden usw. führen.

**Die Augen NICHT reiben, wenn Flüssigkeit aus dem Inneren des Systems in die Augen gelangt.**

Sofern dies geschieht, die Augen mit Wasser spülen und umgehend ärztlichen Rat einholen. Es besteht die Gefahr der Erblindung.

**Das System NICHT mit dem Hausmüll entsorgen.**

Die lokalen Gesetze im Hinblick auf die Entsorgung des Systems einhalten.

**KEINE ungeeigneten Stromkabel verwenden.**

Dies kann zu Stromschlägen, Bränden usw. führen.

**Das System NICHT über die angegebene Eingangsspannung hinaus betreiben.**

Dies kann zu Stromschlägen, Bränden usw. führen.

**Das System NICHT verwenden, wenn es nicht korrekt funktioniert.**

Dies kann zu Stromschlägen, Bränden, Beschädigungen des Systems usw. führen.

**Das System NICHT bewegen, während es auflädt oder in Betrieb ist.**

Dies kann zu Stromschlägen, Beschädigungen des Systems oder anderen Verletzungen führen.

## WARNUNG



**Das System nur in einer sauberen und trockenen Umgebung verwenden. Nicht in staubiger und feuchter Umgebung verwenden oder lagern.**

Eine Nichteinhaltung dieser Bestimmungen kann zu einem Kurzschluss, Rauchbildung oder Bränden führen, wenn Metallstaub oder kleine Metallteile in Berührung mit den Anschlüssen kommen.

**Das System vor jedem Gebrauch überprüfen. Bei einer Beschädigung oder einem Defekt das System nicht verwenden.**

Sofern Sie feststellen, dass das System jegliche Beschädigung oder Risse aufweist, defekt ist oder andere Auffälligkeiten zeigt, das System NICHT weiterverwenden und Verbindung mit dem Händler oder Kundendienstzentrum aufnehmen.

**Das System nicht verwenden, wenn das Stromkabel beschädigt oder defekt ist.**

**Das System von Kindern fernhalten.**

**Gestatten Sie Kindern den Gebrauch der Stromversorgungseinheit NICHT.**

Dies kann zu Unfällen oder Verletzungen führen. Dieses System darf nicht von Kindern verwendet werden. Das System und seine Anschlusskabel sind außerhalb der Reichweite von Kindern aufzubewahren. Kinder dürfen nicht mit dem System spielen.

Das System darf von Personen mit reduzierten physischen, sensorischen oder geistigen Fähigkeiten bzw. mangelnder Erfahrung und fehlenden Kenntnissen nur verwendet werden, wenn diese Personen beaufsichtigt werden bzw. im sicheren Gebrauch des Systems unterwiesen worden sind sowie die sich daraus ergebenden Risiken kennen.

**Halten Sie das System von Haustieren fern.**

**Das System NICHT in einer Umgebung mit hohen Temperaturen verwenden oder aufbewahren.**

Dies kann zur Deformierung des Systems oder zur Überhitzung führen.

**Sollte Flüssigkeit aus dem Inneren des Systems mit der Haut oder Kleidung in Berührung kommen, die betroffenen Bereiche mit Leitungswasser abwaschen.**

Die Berührung mit der Flüssigkeit kann zu Verletzungen führen.

**Bei Unwetter das Stromkabel aus der Steckdose ziehen.**

Ein Unwetter kann zu Überstrom aus der Steckdose führen, der eine Überhitzung, Brände oder sonstige Unfälle verursachen kann.

**Das System NICHT über Stromversorgungssysteme laden, die außerhalb des Bereichs von 100-240 V arbeiten.**

Dies kann andernfalls zur Überhitzung, zu Bränden usw. führen.

**Das Systems während des Gebrauchs oder der Lagerung NICHT auf der Seite oder verkehrt herum positionieren.**

Dies kann zu einem Leck oder zur Überhitzung des Systems führen, die andere Unfälle nach sich ziehen kann.

## VORSICHT



Werden Rost, eigentümliche Gerüche, Überhitzung oder sonstige anormale Umstände festgestellt, ist die Verwendung des Systems sofort zu beenden und Verbindung mit dem Händler oder unserem Kundendienstzentrum aufzunehmen.

### **Das System erfüllt alle rechtlichen Anforderungen an den Transport von Gefahrstoffen.**

Dieses System enthält Lithium-Ionen-Akkus.

Auf der Basis internationaler Standards: Wenn das System per Flugzeug versandt werden soll, muss es im Einklang mit der IATA Standardverpackung transportiert werden. Die IATA Anweisungen sowie Beschriftungsanforderungen müssen erfüllt sowie die relevanten Erklärungen ausgefüllt werden.

### **Es ist sicherzustellen, dass das System beim Transport in einem Kraftfahrzeug ordnungsgemäß gesichert ist.**

Eine Nichteinhaltung dieser Bestimmung kann zu einer Beschädigung des Systems, Stromschlägen, Überhitzung, Bränden und anderen Unfällen führen.

### **Das System darf nur bei Umgebungstemperaturen zwischen -10 und 40°C (14-104 °F) geladen, und verwendet werden.**

Der Betrieb des Systems oberhalb oder unterhalb dieses Temperaturbereichs kann zu Überhitzung oder Minderleistung führen.

### **Das System sofort abschalten, wenn es versehentlich heruntergefallen ist, fallen gelassen wurde oder starken Vibrationen ausgesetzt war.**

Zur Vermeidung von Unfällen bitte Verbindung mit dem Händler oder unserem Kundendienstzentrum aufnehmen, um das System prüfen und reparieren zu lassen.

### **Die Anweisungen für die elektrischen Geräte, die Sie an die Stromversorgungseinheit anschließen wollen, sorgfältig lesen.**

### **Stellen Sie sicher, dass das Gerät, das Sie anschließen, vor dem Anschließen abgeschaltet ist.**

Ein Gerät, das plötzlich startet, kann zu Unfällen oder Verletzungen führen.

Bei Aktivierung der Schutzfunktion und Abschaltung des Gerätesteckers sind die elektrischen Geräte vom Stecker zu trennen. Das System bei Nichtgebrauch/Lagerung zur Vermeidung eines Stromschlags sowie der unnötigen Entladung der Batterie usw. abschalten.



## 4. TRANSPORT

### 1. Tragen Sie das Gerät mit beiden Händen.



Das Gerät beim Bewegen von anderen Gegenständen fernhalten.



Besonders sorgfältig vorgehen, damit das Gerät niemals auf den Boden stürzt.

### 2. Das Gerät auf einer stabilen Oberfläche absetzen.



Das Gerät auf einer stabilen Oberfläche absetzen.  
Damit ist es auch einfacher, die Anzeigen abzulesen.

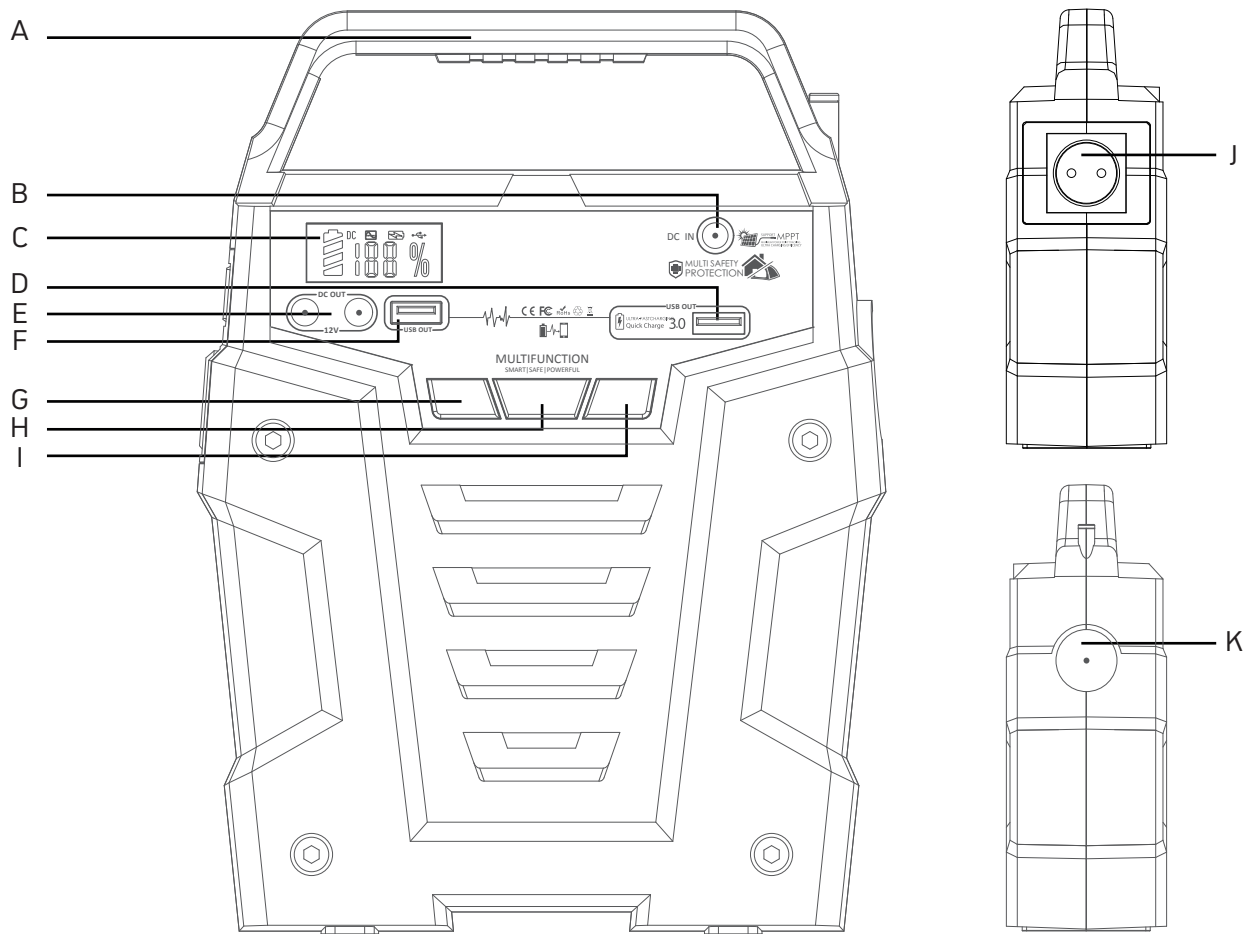
### 3. Das Gerät transportieren.



Das Gerät sollte keinen Stößen oder Vibrationen ausgesetzt werden.  
Andernfalls besteht das Risiko eines Brandes.

Die Originalverpackung des Gerätes aufbewahren  
und bei einem eventuellen Transport verwenden.

## 5. EINFÜHRUNG: IHR AgfaPhoto 300Pro



### Erläuterung der Tasten und Anschlüsse

- A. Tragegriff
- B. Input: 1x 5.5mm DC (Netzteil | 15V/3A oder Solar | 13V~22V, bis zu 3A max.)
- C. Batterie-Indikator
- D. Output #1: 1x USB 5~9V, 2A max. | Qualcomm QuickCharge™ 3.0
- E. Output #2: 2x 5.5mm DC5521 9~12.6V / 10A (15A max.)
- F. Output #3: 1x USB 5V, 3.1A max.
- G. Batterie-Check Taste: Ein/Aus
- H. AC Steckdose Taste: Ein/Aus
- I. Taschenlampen Taste: Ein - SOS - Blink - Aus
- J. Output #4: AC 230V/50Hz | 100W kontinuierlich | Modifizierte Sinuswelle
- K. Ultrahelle LED Taschenlampe

## 6. AUFLADEN

Schließen Sie Ihren AgfaPhoto 300Pro vor dem Gebrauch oder der Lagerung an einer Steckdose an, bis er vollständig geladen ist. Sobald die Anzeige eine Restkapazität von weniger als 20% anzeigt, schließen Sie das Gerät baldmöglichst an eine Stromquelle an, wie z. B. eine Wechselstrom-Steckdose oder ein Solarmodul.



Das Gerät darf nur bei einer Umgebungstemperatur zwischen -10 und +40 °C (14 - 104 °F) geladen werden.

### 6.1. WAS KANN MIT STROM VERSORGT WERDEN



LED Lampe (5W)  
~55 h



Handy (5.5Wh)  
~50 Aufladungen



Kamera-Akkus (7,5 Wh)  
~36 Aufladungen

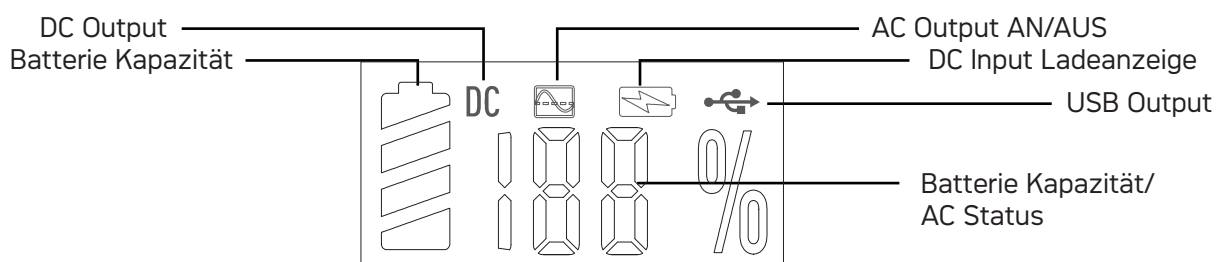


12" Notebook (85 Wh)  
~3 Aufladungen

...und vieles mehr

### 6.2. BATTERIEANZEIGE

Die Batterieanzeige zeigt die verbleibende Gesamtladung Ihres AgfaPhoto 300Pro an.



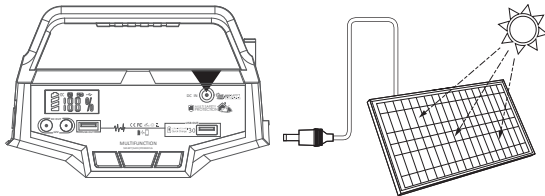
Die Ladezeit kann je nach Umgebungstemperatur des Solarladegeräts schwanken.

Beenden Sie den Ladevorgang durch Abschalten des Gerätes und Abziehen des Steckers aus der Steckdose.

## 6.3. AUFLADEN ÜBER STECKDOSE

Schließen Sie das Gerät mit dem mitgelieferten Netzladegerät an eine beliebige Steckdose an, um das Gerät aufzuladen. Sie erkennen, dass das Gerät geladen wird, wenn die Anzeigen auf dem LED-Display blinken. Das Gerät ist vollständig aufgeladen, wenn alle Batterieanzeigen aufhören zu blinken und konstant bleiben.

## 6.4 AUFLADEN ÜBER SOLAR PANEL



1. Stellen Sie Ihr Solarmodul dort auf, wo es möglichst viel direktes Sonnenlicht bekommt.

2. Schließen Sie den Ausgang des Solarmoduls an den Eingang des Geräts an, um den Ladevorgang zu starten: Sie erkennen den Ladevorgang daran, dass die Anzeigen auf dem LED-Display aufleuchten und blinken. Das Gerät ist vollständig geladen, wenn alle Batterieanzeigen aufhören zu blinken und konstant bleiben.

## 6.5 AUFLADEN IM AUTO ÜBER 12-V-ZIGARETTENANZÜNDERANSCHLUSS

Schließen Sie das Gerät mit dem mitgelieferten Autoladegerät an den 12-V-Zigarettenanzünder Ihres Autos an. Sie wissen, dass das Gerät geladen wird, wenn die Anzeigen auf dem LED-Display aufleuchten und blinken. Das Gerät ist vollständig geladen, wenn alle Batterieanzeigen aufhören zu blinken und konstant bleiben.

**Achtung!** Das Aufladen dieses Geräts über den Zigarettenanzünder Ihres Fahrzeugs ist nur möglich, wenn der Motor Ihres Fahrzeugs läuft, um eine Entladung der Autobatterie zu verhindern.

## 7. TECHNISCHE SPEZIFIKATIONEN

Allgemeine Informationen	
Nettogewicht	2,2 kg (4.85 lbs)
Arbeitstemperaturen	-10°C - +40°C (14°F - 104°F)
Abmessungen (BxTxH)	180 x 88 x 240 mm (7.08 x 3.46 x 9.44 inch)

Batterie	
Zelltyp	Lithium-Ionen
Leistung   Kapazität	100W kontinuierlich, 150W Spitze 278 Wh   75.000 mAh, 3,7V
Ladezyklen	>500
Management System	Überladungsschutz, Tiefenentladungsschutz, Überstromschutz, Überlastschutz, Kurzschlusschutz, Übertemperaturschutz

Anschlüsse	
Eingang   1x 5.5mm DC5521	Netzteil   15V/3A     Solar   13V~22V, bis zu 3A max.
Ausgang   1x USB	5V, 3.1A max.
Ausgang   1x USB (QC 3.0)	5~9V, 2A max.
Ausgang   2x 5.5mm DC5521	5.5mm DC5521 9~12.6V / 10A (15A max.)
Ausgang   1x AC	230V / 50Hz

## 8. NUTZUNG DES AgfaPhoto 300Pro

### Wie kann ich Wechselstromgeräte mit dem AgfaPhoto 300Pro mit Strom versorgen?

Schließen Sie den Netzstecker des elektrischen Geräts am AC-Ausgang des Produkts an, schalten Sie die Stromversorgung des Systems ein und es beginnt mit der Stromversorgung Ihrer Geräte.

Das Gerät bietet einen modifizierten Sinuswellenausgang und kann mit AC-Elektrogeräten kompatibel sein, die mit einer sinusförmigen Wellenform arbeiten (Leistung <100W). Allerdings wird alles, was einen AC-Motor verwendet, nicht mit voller Kapazität auf einer modifizierten Sinuswelle arbeiten. Geräte wie Kühlschränke, Mikrowellen und Kompressoren, die mit Wechselstrommotoren arbeiten, sowie einige empfindliche medizinische Geräte nutzen einen reinen Sinuswechselrichter. Dieses Produkt ist daher nur für Notfälle gedacht, es kann nicht die normale Stromversorgung ersetzen.

#### ! ACHTUNG !

**Kurzschluss-/Überleistungsschutz:** Wenn der AC-Ausgang kurzgeschlossen oder überlastet ist (Leistung der Last(en) > 120 W), schaltet das Gerät den AC-Ausgang ab, um sich selbst zu schützen. Bitte beheben Sie das Problem und drücken Sie erneut die AC-Taste für den AC-Ausgang.

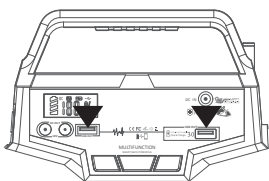
Einige Geräte, wie z. B. Kühlschränke, Eismaschinen oder Laserdrucker, benötigen möglicherweise eine Spitzenleistung, um zu starten oder während eines bestimmten Zeitraums zu arbeiten. Die Spitzenleistung kann 100 W oder sogar mehr betragen, was zu einem Überlastungsschutz bei diesem Gerät führen kann.

Bitte entfernen Sie die Geräte und wenden Sie sich für weitere Informationen an den Gerätehersteller. Bitte beheben Sie das Problem und drücken Sie erneut die AC-Taste für den AC-Ausgang.

#### ! WARNUNG !

In den verschiedenen Ländern gibt es unterschiedliche AC-Steckdosen, AC-Spannungen und Frequenzen. Bitte prüfen Sie vor dem Gebrauch genau, ob die Produktspezifikationen mit den Gerätespezifikationen übereinstimmen.

### Wie kann ich USB-Geräte mit dem AgfaPhoto 300Pro mit Strom versorgen?



Schließen Sie das Standard-USB-Kabel des digitalen Geräts an einen der zwei USB-Ausgänge des Geräts an, drücken Sie die Batterieprüftaste, um das Gerät einzuschalten, um Strom zu gewinnen.

#### i HINWEIS i

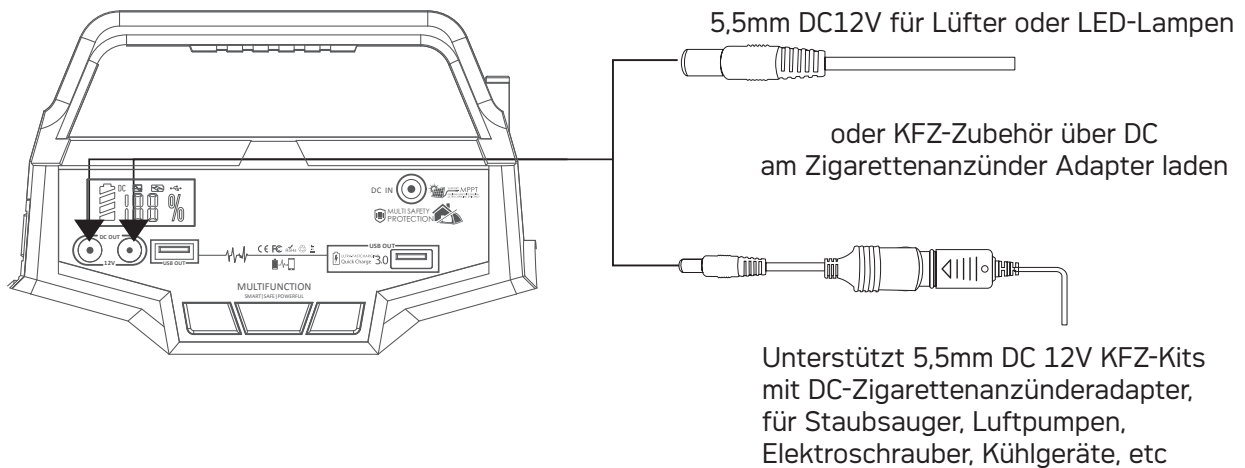
Dieses Produkt unterstützt Qualcomm QuickCharge™ 3.0. Es liefert maximal 5V-9V / 2A Leistung für Smart Devices, die die Qualcomm QuickCharge™ 3.0 Technologie ebenfalls unterstützen.

Die tatsächliche Ausgangsspannung und Stromstärke hängen von den jeweiligen Smart Devices ab. Diese Angaben können beim Hersteller der Geräte erfragt werden.

## 8. NUTZUNG DES AgfaPhoto 300Pro

### Wie kann ich DC-12V-Geräte (wie Stirnlampen, Lüfter) mit dem AgfaPhoto 300Pro mit Strom versorgen?

Schließen Sie Ihre Geräte am DC-Ausgang an und drücken Sie den Ein-/Aus-Schalter, um die Stromversorgung einzuschalten.



#### **i HINWEIS i**

Bitte prüfen Sie, ob Ihr 12V-Gleichstromgerät das Laden über einen DC-Anschluss unterstützt (der Durchmesser des DC-Anschlusses des Produkts beträgt 5,5 mm).

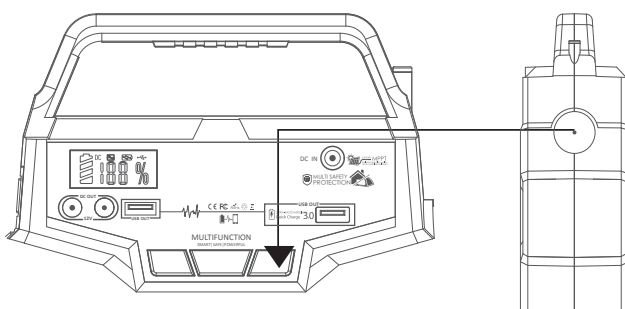
Andernfalls ist ein Anschluss am DC-Ausgang nicht möglich, Sie können aber einen entsprechenden Adapter kaufen und Ihr Gerät damit anschließen.

#### **! WARNUNG !**

Der DC-Ausgangsspannungsbereich liegt zwischen 9V~12,6V, der maximale Ausgangsstrom beträgt 10,8A. Die DC-Ausgangsspannung fällt oder steigt, da die Batteriekapazität aufgrund der chemischen Eigenschaften der Batterie schwankt. Wenn Ihr Gerät nicht über eine eingebaute Stabilisierungsfunktion für die Eingangsspannung verfügt, schaltet es sich gegebenenfalls ab, wenn die Eingangsspannung zu niedrig oder zu hoch ist.

Falls Ihre 12V-Geräte aufgrund zu hoher Eingangsspannung nicht betriebsfähig sind, lesen Sie bitte das Gerätehandbuch oder erkundigen Sie sich beim Gerätehersteller nach dem Eingangsspannungsbereich Ihres Gerätes.

### Wie nutze ich die LED Taschenlampe?



Drücken Sie die Taschenlampentaste, um die Taschenlampe einzuschalten und drücken Sie die Taste erneut, um durch die verschiedenen Taschenlampen-Modi zu schalten.

**AN > SOS > Blink > AUS**

## Optimale Nutzung

- Beim Aufladen von Geräten mit dem AgfaPhoto 300Pro bitte die Batterieanzeige beachten.
- Beim Anschließen von Geräten mit einem hohen Strombedarf kann das Ladeniveau des AgfaPhoto 300Pro sehr schnell fallen, so dass Sie nicht die vollen 278 Wh nutzen können.
- Falls Sie jedoch Geräte mit einer langsameren Ladestromaufnahme laden (Tablet oder Smartphone), können Sie nahezu die gesamten 278 Wh des AgfaPhoto 300Pro nutzen. Sollten Sie kürzere Ladezeiten bemerken, prüfen Sie den Strombedarf des Geräts.
- Schalten Sie den AC-Anschluss bei Nichtgebrauch ab, um Strom zu sparen.

## Verwendung bei angemessener Temperatur

- **Ladeschutz:** Das AgfaPhoto 300Pro kann bei Umgebungstemperaturen zwischen -10 - 40°C zum Laden Ihrer Geräte eingesetzt werden. Außerhalb dieses Temperaturbereichs unterbricht das System den Ladevorgang automatisch, setzt das Laden aber fort, sobald die Temperatur wieder im akzeptablen Bereich liegt.
- **Entladeschutz:** Das AgfaPhoto 300Pro kann bei Umgebungstemperaturen zwischen -10 - 40°C zum Laden Ihrer Geräte eingesetzt werden. Außerhalb dieses Temperaturbereichs unterbricht das System den Ladevorgang automatisch, setzt das Laden aber fort, sobald die Temperatur wieder im akzeptablen Bereich liegt.



Prüfen Sie vor dem Gebrauch, ob das betriebene elektronische Gerät einwandfrei funktioniert. Der maximale Stromverbrauch elektronischer Geräte liegt bei 100 W. Aufgrund der verschiedenen Arten von elektrischen Geräten ist es möglich, dass diese gegebenenfalls nicht funktionieren, selbst wenn ihr Stromverbrauch unter 100 W liegt.

## 9. FEHLERBEHEBUNG

**Falls Ihre Geräte mit dem AgfaPhoto 300Pro nicht wie vorgesehen aufladen, sind die folgenden Schritte zu beachten:**

1. Vergewissern Sie sich, dass das Gerät eingeschaltet ist und die Batterieanzeige eine ausreichende Restladekapazität angibt.
2. Prüfen Sie die Batterieanzeige. Wenn Sie bei 20% oder darunter liegt, laden Sie Ihr AgfaPhoto 300Pro auf.
3. Stellen Sie sicher, dass Ihr Gerät sich zur Verwendung mit dem AgfaPhoto 300Pro eignet.
  - a. Alle Ausgänge am AgfaPhoto 300Pro haben ihre eigene maximale Leistung. Prüfen Sie in den technischen Spezifikationen des AgfaPhoto 300Pro, ob Ihr Gerät kompatibel ist.
  - b. Einige Geräte mit Akkus, wie Laptops und Tablets, haben bei Gebrauch gegebenenfalls eine höhere Stromaufnahme. Schalten Sie Ihr Gerät in diesem Fall aus und laden Sie es auf.

### Was soll ich tun, wenn das Gerät nass wird?

Schalten Sie das Gerät sofort ab und warten Sie, bis Sie sicher sein können, dass es vollkommen trocken ist, bevor Sie es wieder einschalten. Falls Sie unsicher sind, wann Sie es wieder gefahrenlos einschalten können, kontaktieren Sie bitte den Kundendienst.

## 10. HÄUFIG GESTELLTE FRAGEN (FAQ)

### 1. Welcher Batterietyp befindet sich in meinem AgfaPhoto 300Pro?

Das AgfaPhoto 300Pro enthält einen 278Wh Lithium-Ionen-Batteriesatz. Lithium-Ionen-Batterien sind viel kleiner und leichter als normale Blei-Säure-Batterien und können außerdem viel häufiger aufgeladen werden. Es hat keinen Memory-Effekt und ist daher sehr langlebig. Dennoch empfehlen wir Ihnen, das Gerät in einem Arbeitstemperaturbereich von 10~30°C zu laden, um die optimale Ladekapazität zu erreichen.

### 2. Woher weiß ich, dass mein AgfaPhoto 300Pro geladen ist?

Den Ladestatus Ihres AgfaPhoto 300Pro können Sie an der Batterieanzeige ablesen. Die Anzahl der Balken, die Sie sehen, gibt die verbleibende Kapazität an. Das AgfaPhoto 300Pro kann verwendet werden, bis es leer ist; wir empfehlen jedoch, es wieder aufzuladen, wenn der Ladestand auf einen Balken gesunken ist.

### 3. Kann ich das AgfaPhoto 300Pro gleichzeitig laden und zur Stromversorgung nutzen?

Ja. Alle Ausgänge unterstützen gleichzeitiges Laden und Entladen. Beachten Sie jedoch bitte, dass dies nur dann Sinn macht, wenn die verbleibende Batteriekapazität bei mindestens 10% liegt. Bedenken Sie bitte auch, dass der Wechselrichter bei einer Batteriespannung von unter 13V abschaltet, um die Batteriezellen zu schützen.

### 4. Kann ich meinen AgfaPhoto 300Pro mit ins Flugzeug nehmen?

Nein.



Das Gerät liefert ein modifiziertes Sinuswellensignal am Ausgang, und kann mit AC-Elektrogeräten kompatibel sein, die mit sinusförmiger Wellenform arbeiten (Stromaufnahme <100W).

Geräte mit einem Wechselstrommotor, wie ein elektrischer Ventilator, werden bei einer modifizierten Sinuswelle nicht mit voller Leistung arbeiten. Es verursacht sogar eine gewisse Geräuschentwicklung im Elektrogerät.

Für Geräte wie Kühlschränke, Mikrowellengeräte und Kompressoren mit Wechselstrommotor, sowie einige sensible medizinische Ausrüstungen, sollte ein Produkt mit einem Wechselrichter mit reiner Sinuswelle verwendet werden.

Dieses Produkt eignet sich nur für Notfallzwecke, es kann die normale Wechselstromversorgung nicht ersetzen. Für den Dauergebrauch passen Sie bitte die für Elektrogeräte erforderlichen Anlagenspezifikationen an.

**Das AgfaPhoto 300Pro ist nicht für die Verwendung mit Geräten mit Elektromotor geeignet.**



## 11. LAGERUNG UND WARTUNG BEI NICHTGEBRAUCH

### 1. Laden bis zur maximalen Ladekapazität

Laden Sie die Stromversorgungseinheit vor einer langfristigen Einlagerung vollständig auf. Laden Sie die Stromversorgungseinheit mindestens einmal alle drei Monate auf und lagern Sie sie ausschließlich in einer trockenen und staubfreien Umgebung außerhalb der Reichweite von Kindern. Geeignete Lagertemperatur: -10 bis 40°C (14 - 104 °F). Vor direkter Sonneneinstrahlung schützen. Achten Sie darauf, dass das Gerät auf einer stabilen Oberfläche abgestellt wird.

### 2. System-Abschaltung

Schaltet sich das System aufgrund nachlassender Batteriekapazität automatisch ab, laden Sie es bitte auf.

### 3. Reinigung

Entfernen Sie etwaigen Schmutz mit einem feuchten Tuch.



Benzin, Verdünnung, Kerosin, Petroleum, etc. weisen Eigenschaften von Lösemitteln auf.

**Bitte nicht verwenden.**

### 4. Missachtung der Wartungsvorschriften

Die Missachtung der Wartungsvorschriften für Ihr AgfaPhoto 300Pro gemäß der vorstehenden Schritte kann zu einer Beschädigung der Batterie und zum Verlust der Produktgarantie führen.

## 12. LEBENSDAUER VON LITHIUM-IONEN-BATTERIEN

**Zwischen -10 und 40°C (14 – 104°F) aufladen und mit Strom versorgen.**

**Zwischen -10 und 45°C (14 – 113 °F) lagern.**

Durch die Verwendung einer Batterie bei Temperaturen, die außerhalb der Ober- und Untergrenzen liegen, reduziert sich die Laufzeit der Batterie.

**Keine Dauerlast von mehr als 100W anschließen.**

Die Energieabgabe des Systems wird bei einer Überlastung automatisch gestoppt, da dies die Laufzeit der Batterie reduziert.

**Die Batterie nach einem vollständigen Aufladen nicht weiter laden.**

Auf die angegebene Kapazität achten. Die Batterie nicht weiterladen, nachdem sie vollständig geladen oder der Ladeprozess beendet wurde. Andernfalls sinkt unter Umständen die Lebensdauer der Lithium-Ionen-Batterie.

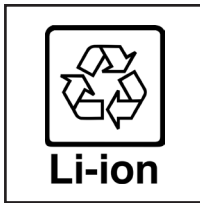
**Das System bei Nichtgebrauch abschalten.**

Auch ein unnötiger Stromverbrauch reduziert die Laufzeit der Lithium-Ionen Batterie.

**Die Batterie vor der Einlagerung vollständig aufladen.**

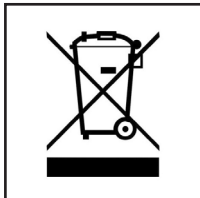
Das Stromversorgungssystem vor längeren Phasen des Nichtgebrauchs für die Einlagerung vollständig aufladen und das System mindestens einmal pro Jahr wiederaufladen. Nach einer längeren Lagerung kann es unter Umständen notwendig sein, die Batterie mehrfach aufzuladen und zu entladen, um die volle Kapazität zu erreichen.

## 13. ENTSORGUNG UND RECYCLING



### **Lithium-Ionen-Batterie**

Sobald das Ende der Lebensdauer der Batterie erreicht ist, kann die gesamte Lithium-Ionen-Batterie recycelt werden. Das System nicht öffnen oder demontieren.



### **Elektronische Geräte**

Alte Elektrogeräte dürfen nicht zusammen mit normalem Hausmüll entsorgt werden. Gemäß der Richtlinie 2012/19/EU muss das Gerät zum Ende seiner Lebensdauer kontrolliert entsorgt werden. Die im System enthaltenen, recycelbaren Materialien sind dem Recycling zuzuführen, um die Umweltbelastung zu reduzieren.

Dieses System enthält Lithium-Ionen-Batterien. Dabei handelt es sich um Gefahrstoffe, die besonderen Transport- und Handhabungsvorschriften unterliegen. Lithium-Ionen-Batterien können sich bei unsachgemäßem Umgang entzünden oder explodieren.

Zur Sicherung der Entsorgung des Systems ist für weitere Informationen Verbindung mit einer Sammelstelle oder der lokalen Kommune aufzunehmen und anzugeben, dass das System Lithium-Batterien enthält.

### **Verpackung**

Die Produktverpackung besteht aus recycelbarem Material. Dieses ist umweltfreundlich zu entsorgen, wobei die Materialien getrennt in die zur Verfügung gestellten Sammelsysteme zu geben sind.

## **REPARATURBEDINGUNGEN- UND KUNDENKONDITIONEN**

1. Bei einem Geräteausfall, der auf Produktionsmängel zurückzuführen ist, bringen Sie bitte das Original der Kaufquittung mit dem Kaufdatum (Rechnung usw.) zum Einzelhändler mit. Bei normalem Gebrauch wird das Gerät innerhalb der zweijährigen Gewährleistungsfrist kostenlos repariert oder ersetzt. Darüber hinaus muss der Kunde jegliche Versandkosten tragen, die unter Umständen anfallen.
2. Es ist zu beachten, dass wir keine Haftung für Folgeschäden (vorhersehbare Schäden, psychische Schäden usw.) übernehmen.

## 14. KUNDENDIENST

Für technische Unterstützung/Kundendienst ist Verbindung mit dem Händler aufzunehmen.

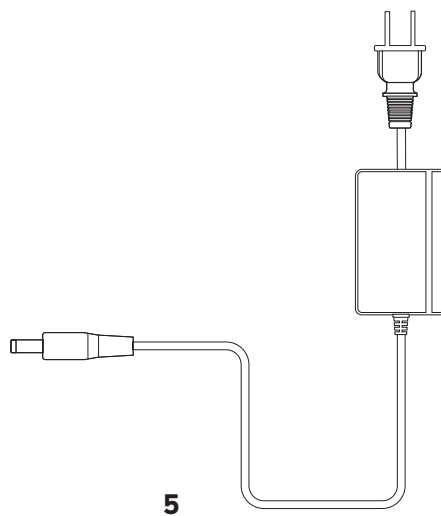
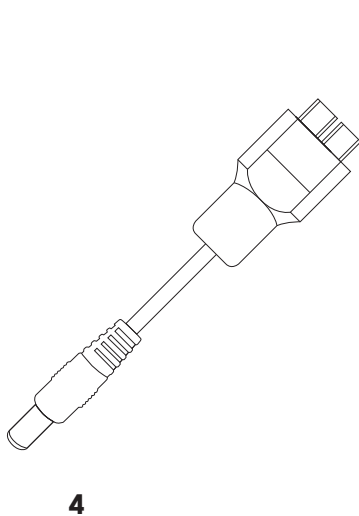
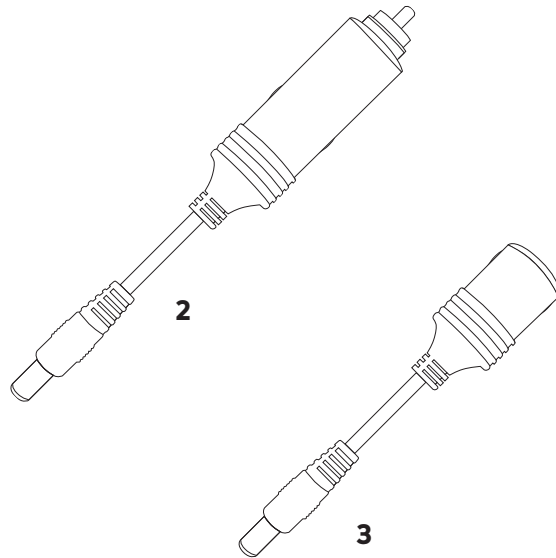
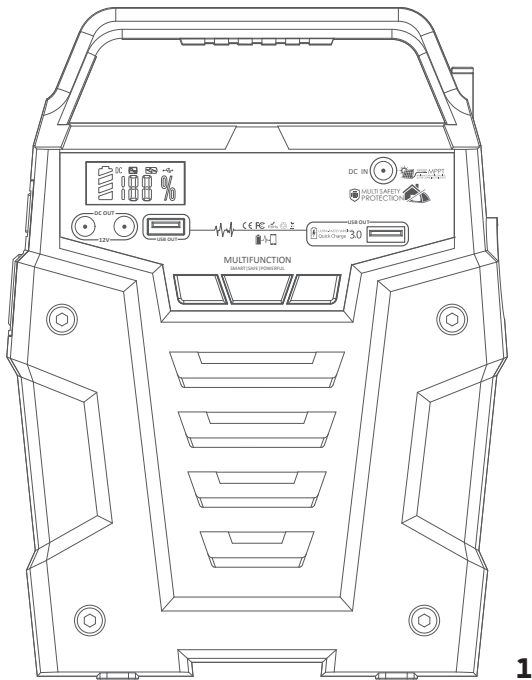
EUROPA [GBT GmbH]		
An Gut Nazareth 18A 52353 Düren Deutschland	Telefon: +49 (0) 2421 / 20 85 60	E-Mail: info@gbt-international.com

## CONTENTS

1.	SET INCLUDES	21
2.	INTRODUCTION	22
3.	SAFETY INSTRUCTIONS	23
4.	TRANSPORTATION	27
5.	GET TO KNOW YOUR AGFAPHOTO 300PRO	28
6.	CHARGING	29
6.1.	WHAT IT CAN POWER	29
6.2.	BATTERY INDICATOR	29
6.3.	CHARGING VIA MAINS POWER SUPPLY	30
6.4.	CHARGING VIA SOLAR PANEL	30
6.5.	CHARGING IN THE CAR VIA 12 V CIGARETTE LIGHTER SOCKET	30
7.	TECHNICAL SPECIFICATIONS	30
8.	USING THE AGFAPHOTO 300PRO	31
9.	TROUBLESHOOTING	33
10.	FREQUENTLY ASKED QUESTIONS (FAQ)	34
11.	STORAGE AND DOWNTIME MAINTENANCE	35
12.	SERVICE LIFE OF LITHIUM ION BATTERIES	35
13.	DISPOSAL AND RECYCLING	36
14.	CUSTOMER SERVICE	37

## 1. SET INCLUDES

No.	Item	Quantity
1	AgfaPhoto 300Pro	1
2	5.5mm DC5521 to Cigarette Lighter adaptor (m)	1
3	5.5mm DC5521 to Cigarette Lighter adaptor (f)	1
4	5.5mm DC5521 to Anderson adaptor (Solar panel)	1
5	AC charger	1
6	User manual	1



## 2. INTRODUCTION

Congratulations on purchasing the "AgfaPhoto 300Pro" mobile socket. With 278 Wh of stored energy, you can supply electronic devices with power anytime and anywhere, be it when camping, at an outdoor photo shoot, in your motorhome, in the event of an emergency or a power failure.

### **Note the following points while reading through this instruction manual:**

- This manual was prepared with care and to the best of our knowledge. Contact us should you have any questions relating to the product.
- This manual may not be copied or duplicated, except for personal use.





### **Disclaimer**

- Our company cannot be held liable for damages caused by fire, earthquake, use by a third party, other accidents, intentional misconduct on the part of the customer, abuse or other abnormal conditions.
- Do not repair any damage to the AC plug or power supply on your own.
- The warranty covers all terms and conditions of the warranty. Contents that are not specified in the warranty terms and conditions are beyond our responsibility.
- Our company assumes no liability for damages caused by incorrect use or non-compliance with this instruction manual.
- This instruction manual, as well as other language versions can be downloaded as a PDF file on our website: [www.portable-power-stations.com](http://www.portable-power-stations.com).
- **Intended use:** The AgfaPhoto 300Pro unit is intended as a power supply for electronic devices with a maximum power consumption of 100W continuous, 150W peak. Our product is not suitable to be used with equipment that relates to one's own personal safety or which relies heavily on electricity, such as medical devices, equipment for nuclear facilities, the manufacture of air and spacecraft, etc. We therefore assume no liability for accidents involving personal safety, fires or machine failures caused by using our product with the aforementioned devices.

## 2. SAFETY INSTRUCTIONS

Observe these instructions to ensure safe usage.

### Explanation of symbols

	This symbol together with <b>DANGER</b> means	Noncompliance may very likely lead to serious injury or death.
	This symbol together with <b>WARNING</b> means	Noncompliance may lead to serious injury or death.
	This symbol together with <b>CAUTION</b> means	Noncompliance may lead to injuries and/or property damage.
	This symbol together with <b>ATTENTION</b> means	Noncompliance may damage the unit.

- **Serious injuries** include blindness, burns, electric shock, fractures, poisoning, etc., which can lead to complications, hospitalization or permanent treatment.
- **Injuries** include burns, electric shock, etc., which do not lead to hospitalization or permanent treatment.
- **Property damage:** includes buildings, belongings and pets, etc.

## DANGER



**Do NOT disassemble, repair or modify the unit or the battery.**

Doing so may result in electric shock, fire, etc.

**Do NOT place the unit close to or in a fire or expose it to heat. Keep out of direct sunlight.**

Doing so may result in fire or injuries.

**Do NOT charge, use or store the unit in a bathroom or in an area exposed to rain or moisture.**

Doing so may result in electric shock, fire, etc.

**Only use the output socket to power external devices. Never connect the output to mains power under any circumstances.**

Connecting to the mains may lead to electric shock, injuries or fire.

**Do NOT touch the unit or the plug-in points if your hands are wet.**

Doing so may result in electric shock.

**Do NOT connect any metallic objects to the AC input or output.**

Doing so may result in electric shock, fire, etc.

**Do NOT rub your eyes if fluid from inside the unit should get in your eyes.**

If this should occur, flush eyes with water and seek medical attention immediately.

This can lead to blindness.

**Do NOT dispose the unit together with household waste.**

Follow the local law to dispose the unit.

**Do NOT use any inappropriate power cords.**

Doing so may result in electric shock, fire, etc.

**Do NOT operate the unit above the specified input voltage.**

Doing so may result in electric shock, fire, etc.

**Do NOT use the unit if it is not functioning correctly.**

Doing so may result in electric shock, fire, damage to the unit, etc.

**Do NOT move the unit if it is recharging or in use.**

Doing so may result in electric shock, damage to the unit or other injuries.



## WARNING



**Use and store the unit only in a clean and dry environment. Do not use and store in dusty and wet environment.**

Failure to do so may result in a short circuit, smoke or fire if metal dust or small metallic parts come in contact with the connections.

**Check the unit prior to every use. Do not use the unit if it is damaged, broken.**

If you notice that the unit has any damage or cracks, is broken, or has other abnormalities, do NOT continue to use the unit and contact your dealer or our customer service center.

**Do not use the unit if the power cord is damaged or broken.**

**Keep the unit away from children. Do NOT let children use the power supply unit.**

Doing so may result in an accident or injuries. This unit must not be used by children. The unit and its connection cables must be kept out of reach of children. Children must not play with the unit.

This unit may only be used by persons with reduced physical, sensory or mental capabilities or lack of experience and knowledge if they are monitored or have been instructed in how to safely use the unit and understand the resulting risks.

**Keep this product away from pets.**

**Do NOT use or store the unit in an area or environment with high temperature.**

Doing so may cause the unit to deform or overheat.

**Should fluid from inside of the unit come in contact with your skin or clothing, wash the affected areas with tap water.**

Contact with the fluid may result in injuries.

**In a storm, unplug the power cord from the socket.**

A storm may result in an overcurrent coming from the socket, resulting in overheating, fire or other accidents.

**Do NOT charge the unit via power supply systems that operate outside of 100-240V.**

That may otherwise result in overheating, fire, etc.

**Do NOT place the unit on its side or upside down while in use or storage.**

Doing so may result in leakage or cause the unit to overheat leading to other accidents.

## CAUTION



If rust, peculiar odors, overheating or other abnormal circumstances are observed, stop using the unit immediately and contact the dealer or our customer service center.

**The unit complies with all legal requirements for transport of dangerous goods.**

The capacity of the lithium battery pack in the unit exceeds 100 Wh.

Based on international standards: If this unit is to be sent by airplane, it must be transported in accordance with IATA standard packaging. IATA instructions and labelling requirements and the relevant declarations must be completed.

**Make sure that the unit is properly secured when transporting it in a motor vehicle.**

Failure to do so may result in damage to the unit, electric shock, overheating, fire and other accidents.

**Only charge and use the unit within an ambient temperature of -10 to 40 °C (14 - 104 °F).**

Operating the unit above or below this temperature range may result in overheating or reduced performance.

**Switch the unit off immediately if it has accidentally fallen, was dropped or was exposed to vibrations.**

To prevent accidents, please contact the dealer or our customer service center to have the unit checked and repaired.

**Carefully read the instructions for the electric devices that you intend to connect to your power supply unit.**

**Make sure that the device you are connecting is switched off before you connect it.**

A device starting up suddenly may lead to accidents or injuries.

If the protective function is activated and the output of the device is switched off, disconnect the electric devices from the power output. Switch the unit off in case of non-use/storage in order to prevent electric shock and the battery from discharging unnecessarily, etc.

## 4. TRANSPORTATION

### 1. Carry the unit with both hands.



Keep the unit away from other objects when moving.



Take extra care to ensure that the unit is never allowed to fall to the ground.

### 2. Placing the unit on a stable surface.



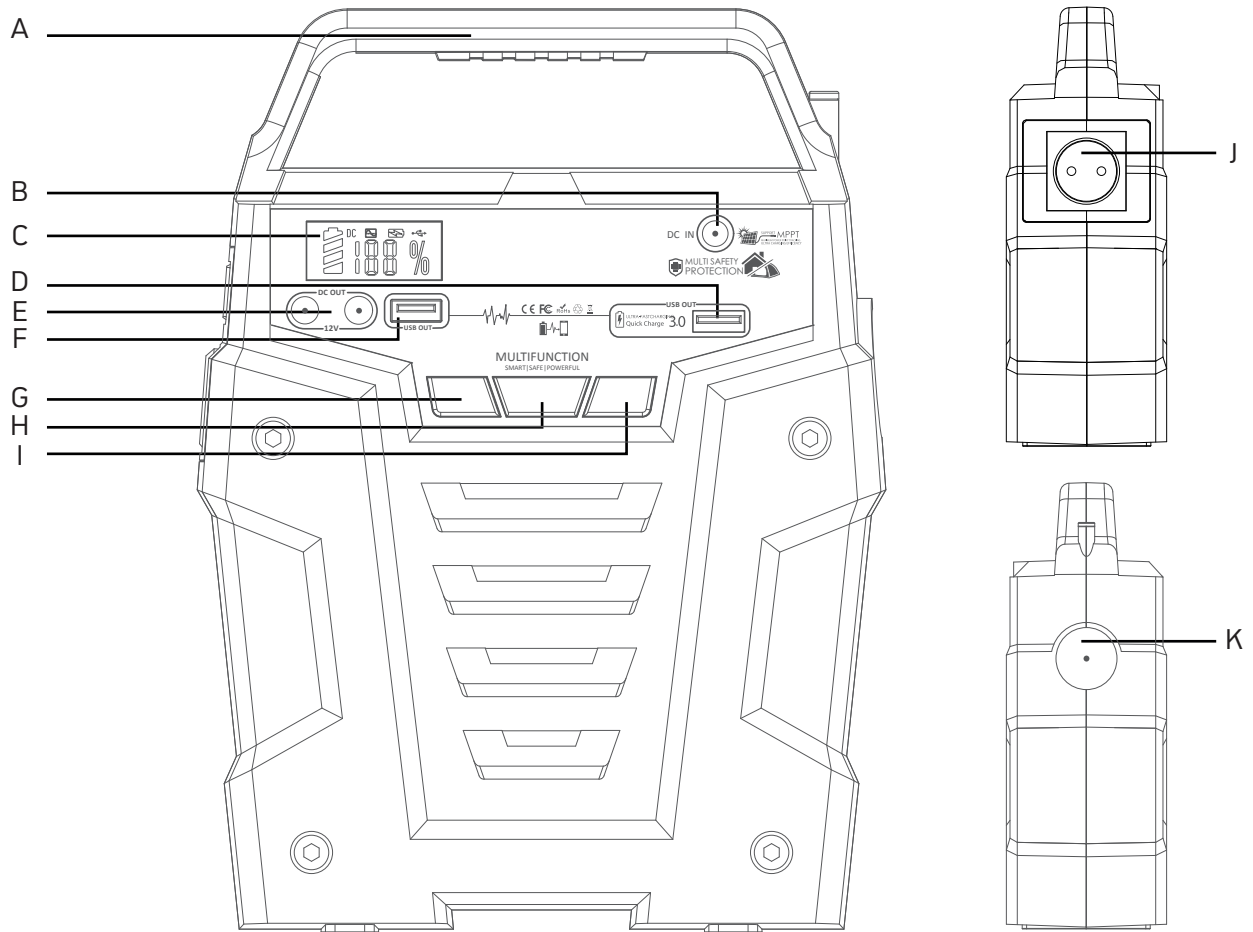
Place the unit on a stable surface.  
By doing so, it is easier to read the indicators.

### 3. Transporting the device.



The unit should not be subjected to any impact or vibrations.  
Otherwise there is a risk of fire.  
Keep the unit's original packaging and use it when you need to transport the unit.

## 5. GET TO KNOW YOUR AgfaPhoto 300Pro



### Button and connector explanations

- A. Handle
- B. Input: 1x 5.5mm DC (AC Charger | 15V/3A or Solar | 13V~22V, up to 3A max.)
- C. Battery-Indicator
- D. Output #1: 1x USB 5~9V, 2A max. | Qualcomm QuickCharge™ 3.0
- E. Output #2: 2x 5.5mm DC5521 9~12.6V / 10A (15A max.)
- F. Output #3: 1x USB 5V, 3.1A max.
- G. Battery-Check Button: On/Off
- H. AC Output Button: On/Off
- I. Flashlight Button: On - SOS - Blink - Out
- J. Output #4: AC 230V/50Hz | 100W continuous | Modified Sinewave
- K. Ultrabright LED Flashlight

## 6. CHARGING

Before use or storage, plug your AgfaPhoto 300Pro into the wall until it is fully charged. If the display shows less than 20% capacity, plug it into a power source, like an AC outlet or a solar panel as soon as possible.



**ATTENTION**

Only charge the unit when the ambient temperature is between -10 and +40 °C (14 - 104 °F).

### 6.1. WHAT IT CAN POWER



LED Light (5W)  
~55 hrs



Cellphone (5.5Wh)  
~50 recharges



Camera batteries (7.5 Wh)  
~36 recharges

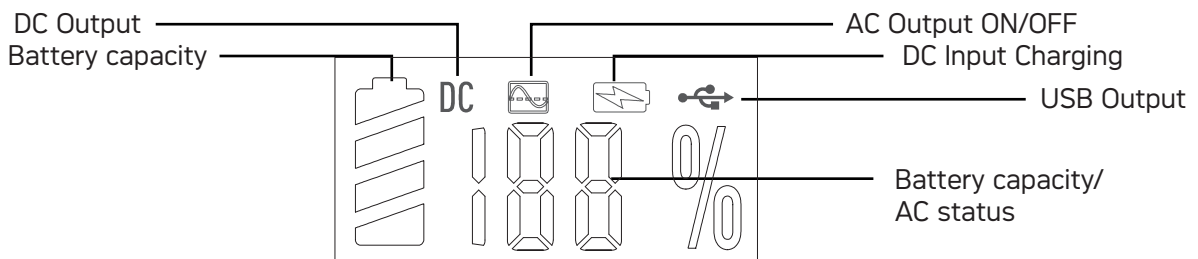


12" Notebook (85 Wh)  
~3 recharge

...and many more

### 6.2. BATTERY INDICATOR

The battery indicator shows the total charge remaining in your AgfaPhoto 300Pro.



**NOTE**

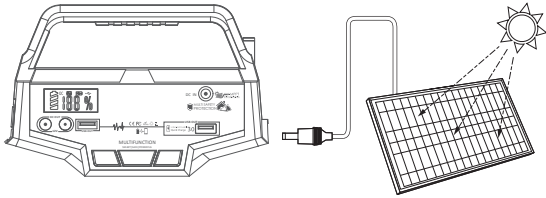


Charging time may vary depending on the ambient temperature involving the solar charger.  
End the charging process by switching off the unit and pulling the plug out of the socket.

## 6.3. CHARGING VIA MAINS POWER SUPPLY

Using the included AC Wall Charger, plug the unit into any wall outlet to charge the unit. You will know the unit is charging when the blue LED battery indicators are blinking. The unit is fully charged when all battery indicators stop blinking and remain solid. After the unit is fully charged, please remove the AC wall charger in time.

## 6.4 CHARGING VIA SOLAR PANEL



1. Place your solar panel where it will get as much direct sunlight as possible.
2. Plug the output of the solar panel into the input of the unit to start charging.

You will know the unit is charging when the blue LED battery indicator lights up and flashes. The unit is fully charged when all battery indicators stop flashing and remain solid.

## 6.5 CHARGING IN THE CAR VIA 12 V CIGARETTE LIGHTER SOCKET

Plug the unit into a 12V cigarette lighter (car port) of your car. You will know the unit is charging when the indicators on the LED display light up and blink. The unit is fully charged when all battery indicators stop blinking and remain solid. **Attention:** To avoid car battery power loss. Charging this unit through your car cigarette lighter is only available when your car engine is started.

## 7. TECHNICAL SPECIFICATIONS

General informations	
Net. Weight	2,2kg (4.85 lbs)
Working temperatures	-10°C - +40°C (14°F - 104°F)
Dimensions (LxWxH)	180 x 88 x 240mm (7.08 x 3.46 x 9.44inch)

Battery	
Cell type	Lithium-Ion
Output   Capacity	100W continuous, 150W peak   278 Wh 75.000 mAh, 3,7V
Lifecycles	>500
Management system	Overcharge Protection, OverDischarge Protection, OverCurrent Protection, OverPower Protection, Short-Circuit Protection, Over-Temperature Protection

Ports	
Input   1x 5.5mm DC5521	AC   15V/3A     Solar   13V~22V, up to 3A max.
Output   1x USB	5V, 3.1A max.
Output   1x USB (QC 3.0)	5~9V, 2A max.
Output   1x 5.5mm DC5521	5.5mm DC5521 9~12.6V / 10A (15A max.)
Output   1x AC	230V / 50Hz

## 8. USING THE AgfaPhoto 300Pro

### How to provide power for AC appliances with AgfaPhoto 300Pro?

Connect the power cable plug of the electrical appliance to the AC outlet of the product, switch on the power button and the unit will start providing power to your appliances.

The unit provides Modified Sine Wave output, and can be compatible to AC electric appliance that works with Sinusoidal waveform(power <100W). However, anything that uses an AC motor isn't going to work to full capacity on a modified sine wave, such as an electrical fan. It will even make the electric appliance arouse some noise. Appliances like refrigerators, microwaves, and compressors that use AC motors and some delicate medical equipment will be better or with a pure sine wave inverter. This product is only used for emergency.

#### **! ATTENTION !**

**Short-circuit/Overpower Protection:** If the AC output is short-circuited or overpowered (Load(s) power>120W), the unit will shutdown AC output to protect itself. Please clear the problem and re-press the AC button for AC output.

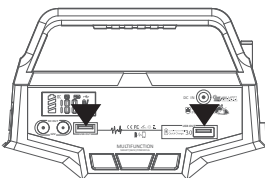
Some devices, such as refrigerator, ice maker or a laser printer may require a peak power to start or work during a very time period, the peak power could exceed 100W or even higher, this could cause overpower protection with this unit.

Please remove the devices and consult with the device manufacturers for more information. Please clear the problem and re-press the AC button for AC output.

#### **! WARNING !**

AC outlets, AC voltage and frequencies are different in different countries. Please carefully check whether the product specifications are consistent with the appliance specifications before use.

### How to provide power for USB digital appliances with this product?



Connect the standard USB cable of digital appliance to one of the two USB output ports of the unit, press the battery check button to switch on and get power.

#### **i NOTE i**

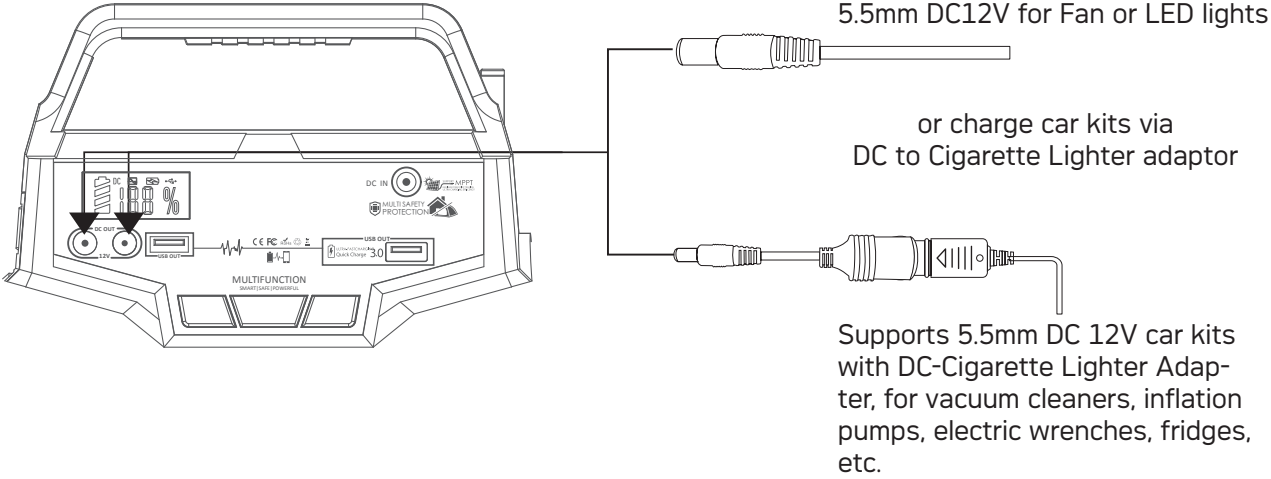
This product supports Qualcomm QuickCharge™ 3.0 output. It supports 5V-9V / 2A max output for smart devices which also support Qualcomm QuickCharge™ 3.0 .

The actual output voltage and current depends on the actual smart devices. It can be obtained by consulting the smart device manufacturer.

## 8. USING THE AgfaPhoto 300Pro

### How to provide power for DC 12V appliances (such as head lamp, fans) with AgfaPhoto 300Pro?

Plug your appliances to the DC output port and press power switch button to gain power.



**i NOTE i**

Please make sure whether your DC 12V appliance supports charging with 5.5mm DC header interface (the diameter of the DC Port of the product is 5.5 mm).

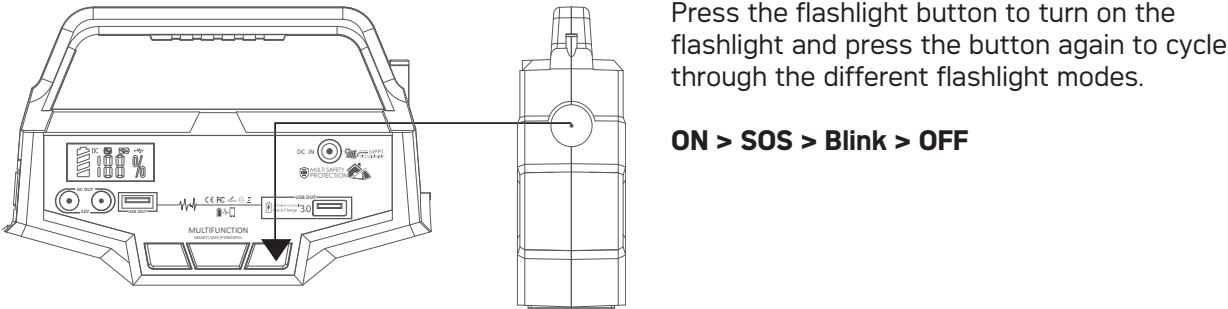
Otherwise it is unable to connect with the DC output, but you can buy the corresponding adapter and connect your appliance with it.

**! WARNING !**

The DC output voltage range is between 9V~12.6V, maximum output current is 10.8A. DC output voltage drops or increase while battery capacity drops or increase due to chemical characteristics of the battery. If your appliance is not built-in input voltage stabilizing function, it may shutdown when input voltage is too low or too high.

If your 12V devices can not work due to input voltage is too high, please read the device manual or consult the device manufacturer to get the input voltage range of your device.

### How to use the LED Taschenlampe?





## Best-use

- When recharging devices with AgfaPhoto 300Pro, you should take note of the battery indicator.
- If you plug in devices that have a high power requirement, the charge level of AgfaPhoto 300Pro can drop quickly and you will not be able to extract the entire 278Wh of energy.
- On the other hand, if you're charging devices that draw power more slowly (tablet or smartphone), you will be able to extract close to the full 278Wh from AgfaPhoto 300Pro. If you're experiencing shorter times, you can check the device's power requirement.
- When the AC port is not in use, turn it off to save power.

## Appropriate temperature usage

- **Charge protection:** AgfaPhoto 300Pro can charge your device when the ambient temperature is between -10 - 40°C. Outside this temperature range, the system automatically stops charging but will restart once the temperature is back inside the acceptable range.
- **Discharge protection:** AgfaPhoto 300Pro can power your devices when the ambient temperature is between -10 - 40 °C. Outside this temperature range the system automatically stops charging your device but will restart once the temperature is back inside the acceptable range.



Make sure that the electronic device you are powering works properly prior to use. The max. power consumption for electronic devices is 100W continuous and 150W peak. Due to the different types of electric devices, it is possible that they may not operate even if their power consumption is less than 100W.

## 9. TROUBLESHOOTING

**If your devices are not recharging as they should using AgfaPhoto 300Pro follow these steps:**

1. Ensure the device has been switched on and the battery indicator is showing a remaining charge.
2. Check the battery indicator. If it is at 20% or below, recharge your AgfaPhoto 300Pro.
3. Verify your device is suitable for use with the AgfaPhoto 300Pro.
  - a. All AgfaPhoto 300Pro output ports have their own max. power. Check the AgfaPhoto 300Pro's technical specifications to ensure your device is compatible.
  - b. Some devices with rechargeable batteries, like laptops and tablets, may draw more power when in use. In these cases, power down your device and recharge it.

### **What should I do if the unit gets wet?**

Immediately turn off the unit and wait until you are certain that it is completely dry before turning it back on. If you are unsure about when it is safe to turn it back on, please contact after sales service.

## 10. FREQUENTLY ASKED QUESTIONS (FAQ)

### 1. What type of battery is in my AgfaPhoto 300Pro?

AgfaPhoto 300Pro contains a 278Wh lithium ion battery pack. Lithium ion batteries are much smaller and lighter than normal lead-acid batteries and also can be cycled many more times. It has no memory effect and is therefore very durable. Nevertheless, we recommend that you charge the device in a working temperature range of 10~30°C in order to achieve the optimum charging capacity.

### 2. How do I know if my AgfaPhoto 300Pro is charged?

To check the charge level of your AgfaPhoto 300Pro, refer to the battery indicator. The number of bars you see indicates the remaining power. AgfaPhoto 300Pro can be used until it is empty but we recommend to recharge when the level is at one bar.

### 3. Can I charge the AgfaPhoto 300Pro while supplying power at the same time?

Yes. All outputs support simultaneous charging and discharging. Please note, however, that this only makes sense with a remaining battery capacity of more than 10%. Please also be aware, that if the battery voltage is less than 13V, the inverter will shut down due to battery cell protection.

### 4. Can I take my AgfaPhoto 300Pro on a plane?

No.



The unit provides Modified Sine Wave output, and can be compatible to AC electric appliances that work with sinusoidal waveform (power <100W).

However, anything that uses an AC motor isn't going to work to full capacity on a modified sine wave, such as an electrical fan. It will even make the electric appliance arouse some noise.

Appliances like refrigerators, microwaves, and compressors that use AC motors and some delicate medical equipment should use a product with a pure sine wave inverter.

This product is only used for emergency, it cannot replace the normal alternating current, for long-term use, please adapts the power station specification required by electrical appliances.

**AgfaPhoto 300Pro is not suitable for use with a device with an electric motor.**

## 11. STORAGE AND DOWNTIME MAINTENANCE

### 1. Charging to maximum capacity

Fully charge the power supply unit prior to long-term storage. Charge the power supply unit at least once every three months and store the power supply unit only in a dry and dust-free environment which is out of reach of children. Suitable storage temperature: -10 to 40°C (14 - 104 °F). Keep out of direct sunlight. Make sure that the unit rests on a stable surface.

### 2. System shutdown

If the system shuts down automatically because of lower battery capacity, please recharge it.

### 3. Cleaning

Wipe away any dirt using a damp cloth.



Gasoline, thinner, kerosene, petroleum, etc. have the characteristics of solvents.  
**Do not use.**

### 4. Failure

Failure to maintain your AgfaPhoto 300Pro by following these steps can result in battery damage which will void the product warranty.

## 12. SERVICE LIFE OF LITHIUM ION BATTERIES

**Charge, supply current between -10 and 40°C (14 - 104 °F). Store between -10 and 45°C (14 - 113 °F).**

Using the battery at temperatures outside the lower and upper limits reduces the battery's running time.

**Do not connect a continuous load of more than 100 W.**

The unit's output stops automatically in case of overloading, since it reduces the running time of the battery.

**Do not continue to charge the battery after it has charged completely.**

Pay attention to the indicated capacity. Do not charge the battery once it has been fully charged or the charging process has been concluded. Otherwise the service life of the lithium battery may be reduced.

**Switch off the unit if it is not being used.**

Unnecessary power consumption also reduces the running time of the lithium battery.

**Fully charge the battery prior to placing it in storage.**

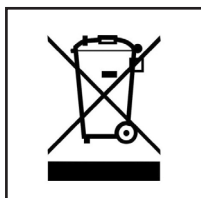
Fully charge the power supply unit prior to lengthy periods of non-use for storage and recharge the unit at least once a year. After prolonged storage, it may be necessary to charge and discharge the battery several times in order to reach full capacity.

## 13. DISPOSAL AND RECYCLING



### **Lithium ion battery**

As soon as the end of the battery's service life is reached, the entire lithium ion battery can be recycled. Do not open or disassemble the unit.



### **Electric device**

Old electric devices may not be disposed together with normal household waste. According to the directive 2012/19/EU, the device must be disposed of in a controlled manner at the end of its service life. The recyclable materials contained in the unit shall be sent to recycling to reduce the burden on the environment.

This unit contains lithium ion batteries. These are hazardous materials and are subject to specific transport and handling regulations. Lithium ion batteries may ignite or explode if handled incorrectly.

For the safe disposal of the unit, contact a collection point or your local municipality for more information and indicate that the unit contains lithium batteries.

### **Package**

The product package consists of recyclable materials. Dispose of these in an environmentally friendly manner and sort the materials in the provided collection systems.

## **REPAIR TERMS AND CONDITIONS**

1. In the case of device failure which can be attributed to poor workmanship, please take the original sales receipt with purchase date (invoice, etc.) to the retail store. In case of normal use, the power supply unit will be repaired or replaced free of charge within the two year warranty period. In addition to that, the customer must bear any shipping charges that may occur.
2. Note that we do not assume any liability for consequential damages (foreseeable damages, psychological damages, etc.).

## 14. CUSTOMER SERVICE

Contact distributor for technical support / customer service

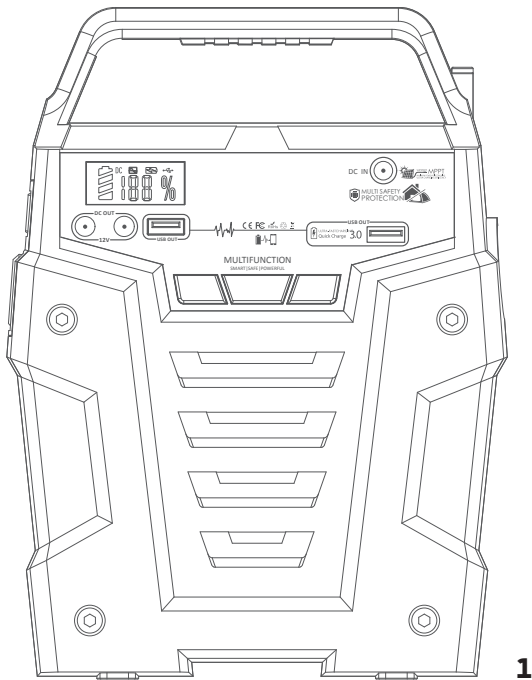
EUROPE [GBT GmbH]		
An Gut Nazareth 18A 52353 Düren Germany	Telephone: +49 (0) 2421 / 20 85 60	E-Mail: info@gbt-international.com

# SISÄLLYS

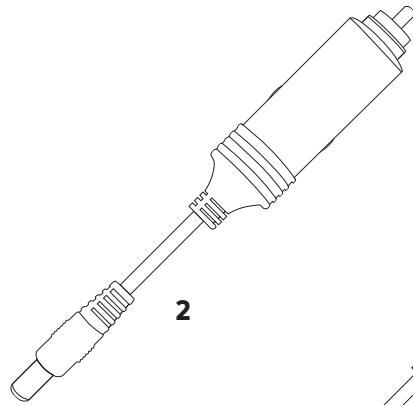
1.	PAKETISSA MUKANA	39
2.	ESITTELY	40
3.	TURVALLISUUSOHJEET	41
4.	KULJETTAMINEN	45
5.	TUTUSTU LAITTEESEEN AGFAPHOTO 300PRO	46
6.	LATAAMINEN	47
6.1.	MILLE VOIT ANTAA VIRTAA	47
6.2.	VARAUSTASON ILMAISIN	47
6.3.	LATAAMINEN SEINÄPISTOKKEESTA	48
6.4.	LATAAMINEN AURINKOPANEELILLA	48
6.5.	LATAAMINEN AUTOSSA TUPANSYTYTINPISTOKKEESTA	48
7.	TEKNISET TIEDOT	48
8.	LAITTEEN KÄYTTÖ AGFAPHOTO 300PRO	49
9.	VIANETSINTÄ	51
10.	USEIN KYSYTYT KYSYMYKSET (UKK/FAQ)	52
11.	SÄILYTYS JA YLLÄPITO	53
12.	LITHIUM IONIAKKUJEN KÄYTTÖIKÄ	53
13.	HÄVITTÄMINEN JA KIERRÄTYS	54
14.	ASIAKASPALVELU	55

## 1. PAKETISSA MUKANA

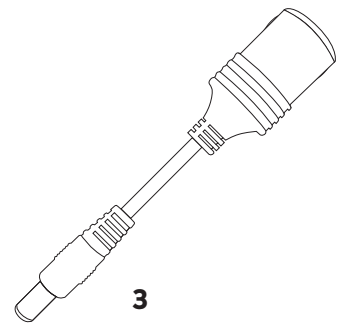
Numero	Osa	Määrä
1	AgfaPhoto 300Pro	1
2	5.5mm DC5521 - tupakansytytinadapteri (uros)	1
3	5.5mm DC5521 - tupakansytytinadapteri (naaras)	1
4	5.5mm DC5521 - Anderson adapteri (aurinkopaneeli)	1
5	Verkkovirtalaturi	1
6	Käyttöohjeet	1



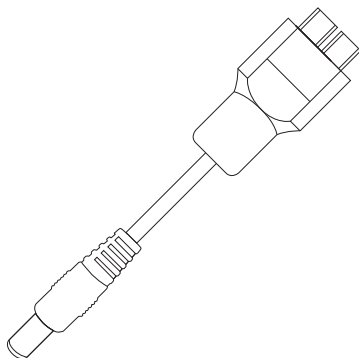
1



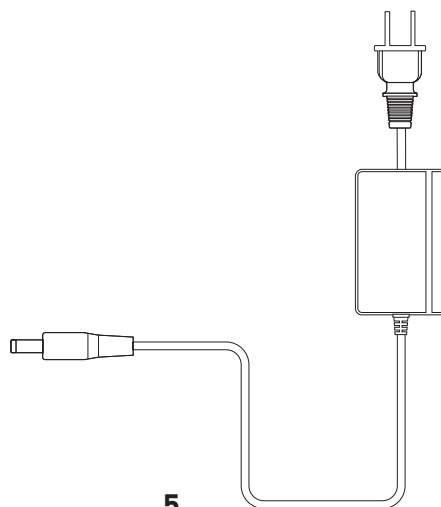
2



3



4



5



6

## 2. ESITTELY

Onnittelut „AgfaPhoto 300Pro” -mobiilipistokkeen ostamisesta. 278 Wh: n varastoidun energian avulla voit syöttää sähkölaitteita sähkölle milloin tahansa ja missä tahansa, olipa kyseessä telttailu, ulkokuvaus, matkailuauto, hätätilanne tai sähkökatko.

### Huomioi seuraavat kohdat lukiessasi käyttöohjeita:

- nämä käyttöohjeet on laadittu huolellisesti ja parhaalla mahdollisella tavalla. Ota yhteys meihin, mikäli sinulla on mitä tahansa tuotteeseen liittyviä kysymyksiä.
- henkilökohtaista omaa käyttöä lukuun ottamatta, näitä käyttöohjeita ei tule kopioida tai monistaa.

### Vastuuvapauslauseke





- htiömme ei ole vastuussa tulipalon, maanjäristyksen, kolmannen osapuolen käytön, muiden onnettomuuksien, tahallisen väärinkäytön, tai muista epänormaaleista olosuhteista aiheutuvista, vahingoista.
- älä korjaa virtajohdon tai virtalähteen vaurioita itse.
- takuu kattaa kaikki takuun ehdot. Asiasisällöt, joita ei ole määritetty takuuehdoissa ovat vastuumme ulkopuolella.
- yhtiömme ei ole vastuussa vahingoista, jotka johtuvat virheellisestä käytöstä tai näiden käyttöohjeiden noudattamatta jättämisestä.
- Tämä ohjekirja ja eri kieliversiot siitä voidaan ladata PDF-tiedostona osoitteesta: [www.portable-power-stations.com](http://www.portable-power-stations.com).
- **Käyttötarkoitus:** AgfaPhoto 300Pro Kannettava latausasema on tarkoitettu virtalähteeksi sähkölaitteille, joiden virrankulutus on 100 W jatkuvana ja hetkellisesti 150 W. Tuote ei ole soveltuva käytettäväksi sellaisten laitteiden kanssa, jotka liittyvät omaan henkilökohtaiseen turvallisuuteen tai jotka tukeutuvat voimakkaasti sähköön, kuten lääkinälliset laitteet, tai laitteet, jotka liittyvät ydinlaitoksiin tai ilma- ja avaruusaluksien valmistukseen. Emme näin ollen ole vastuussa sellaisista onnettomuuksista, jotka liittyvät henkilökohtaiseen turvallisuuteen, tulipaloihin tai koneiden toimintahäiriöihin, jotka aiheutuvat tuotteen käyttämisestä edellä mainittujen laitteiden kanssa.



## 2. TURVALLISUUSOHJEET

Noudata näitä ohjeita, jotta laitteen käyttäminen on turvallista.

### Symbolien merkitykset

	Tämä merkki yhteydessä sanan <b>VAARA</b> kanssa tarkoittaa	Noudattamatta jättäminen aiheuttaa todennäköisen vammautumisen tai kuolemanvaaran.
	Tämä merkki yhteydessä sanan <b>AROITUS</b> kanssa tarkoittaa	Noudattamatta jättäminen voi aiheuttaa vammautumisen tai kuolemanvaaran.
	Tämä merkki yhteydessä sanan <b>VARO</b> kanssa tarkoittaa	Noudattamatta jättäminen voi johtaa vammautumiseen tai aineellisiin vaurioihin.
	Tämä merkki yhteydessä sanan <b>HUOMIO</b> kanssa tarkoittaa	Noudattamatta jättäminen voi vahingoittaa laitetta.

- Vakavat vammat tarkoittavat sokeutumista, palovammoja, sähköshokkeja, murtumia, myrkytystä yms. Jotka voivat johtaa oireisiin, jotka edellyttävät sairaalahoitoa tai aiheuttavat pysyviä vammoja.
- Vammat tarkoittavat palovammoja, sähköshokkia yms. Jotka eivät johda sairaalahoitoon tai aiheuta pysyviä vammoja.
- Aineelliset vauriot: sisältävät rakennukset, kiinteän omaisuuden, lemmikit yms.



**ÄLÄ pura, korjaa tai muokkaa akkuyksikköä itse.**

Näin toimiminen voi aiheuttaa tulipalon tai sähköiskun vaaran.

**ÄLÄ laita laitetta lähelle avotulta tai paikkaan jossa se voi ylikuumentua. Älä jätä laitetta suoraan auringonvaloon.**

Tämä voi aiheuttaa tulipalonvaaran tai vammautumisen.

**ÄLÄ lataa käytä tai varastoi laitetta kylpyhuonetiloissa, sateessa tai muissa kosteissa tiloissa.**

Tämä voi aiheuttaa sähköiskun tai tulipalon vaaran.

**Käytä laitteen latauspistorasiaa (AC, eli 'seinäpistorasia') vain lataamaan ulkoisia laitteita. Älä missään tapauksessa kytke 'seinäpistorasiaa' verkkovirtaan.**

Laitteen kytkeminen suoraan verkkoon ulostulon kautta voi johtaa sähköiskun tai tulipalon vaaraan.

**ÄLÄ kosketa laitetta tai laitteen pistorasiaosia jos kätesi ovat märät.**

Tämä voi aiheuttaa sähköiskun vaaran.

**ÄLÄ kytke mitään metallisia laitteita suoraan AC sisään / ulostuloportteihin.**

Tämä voi aiheuttaa tulipalon tai sähköiskun vaaran.

**ÄLÄ hiero silmiäsi jos mitään nesteitä laitteen sisältä päätyy silmiisi.**

Jos näin tapahtuu, huuhtelee silmäsi vedellä ja hankkiudu välittömästi sairaalahoitoon, Sokeutumisvaara.

**ÄLÄ hävitä laitetta tavallisen jätteen mukana.**

Tarkista oikea kierrätystapa paikallisen lainsäädännön mukaan.

**ÄLÄ käytä tarkoitukseen sopimattomia latausjohtoja.**

Tämä voi aiheuttaa sähköiskun tai tulipalon vaaran.

**ÄLÄ yritä ladata laitetta tehokkaamilla laitteilla kuin laitteessa on ilmoitettu.**

Tämä voi aiheuttaa sähköiskun ja tulipalon vaaran.

**ÄLÄ käytä viallista laitetta.**

Tämä voi aiheuttaa sähköiskun tai tulipalon vaaran, sekä vaurioittaa laitetta.

**ÄLÄ liikuta laitetta ladatessasi sitä tai kun se on latauskäytössä.**

Tämä voi johtaa laitteen vaurioitumiseen.

## VAROITUS



**Käytä ja varastoi laitetta vain puhtaassa ja kuivassa ympäristössä. Älä käytä tai varastoi pölyisessä tai kosteassa ympäristössä.**

Tästä voi aiheutua oikosulku, savua tai tulipalon vaara, jos metallipölyä tai pieniä metalliosia pääsee kosketuksiin liittimien kanssa.

**Tarkista laitteen kunto aina ennen käyttöä.**

Älä käytä laitetta, jos se on rikki tai vaurioitunut. Jos huomaat laitteen rungossa vaurioita tai murtumia tai muita vakavia ongelmia KESKEYTÄ laitteen käyttö ja ota yhteyttä laitteen myyjään, maahantuojaan tai asiakaspalveluun.

**Älä käytä laitetta, jos laitteen virtajohto on vaurioitunut tai rikki.**

**Pidä laite poissa lapsien ulottuvilta. ÄLÄ anna lapsien leikkiä virtalähteellä.**

Näin toimiminen voi aiheuttaa onnettomuuksia tai vammautumisen riskin. Laitetta ei ole tarkoitettu lasten käyttöön. Lasten ei tulisi leikkiä laitteella. Mikäli laitetta käytävällä henkilöllä on rajoitteita fyysisten, henkisten tai aistien kanssa, heidän tulisi saada ennen käyttöä oikea ja turvallinen ohjeistus laitteen käytölle, tai käyttää laitetta vain valvonnan alaisena.

**Pidä laite pois lemmikkieläinten läheisyydestä.**

**ÄLÄ varastoi tai käytä laitetta paikassa jossa on erittäin korkea lämpötila.**

Tämä voi aiheuttaa laitteen ylikuumenemisen ja vaurioitumisen.

**Jos rikkonaisesta laitteesta vuotaa käsillesi tai vaatteillesi mitään nesteitä, puhdista ne välittömästi vedellä.**

Kontakti akkunesteiden kanssa voi aiheuttaa vaurioita.

**Älä lataa laitetta myrskyn aikana. Poista virtajohto seinästä.**

Myrsky voi aiheuttaa virtapiikin laitteeseen, joka voi aiheuttaa sähköiskun, tulipalon, tai laitteen vaurioitumisen.

**ÄLÄ lataa laitetta virtalähteistä joiden teho on yli / alle sallitun 100-240V.**

Tämä voi aiheuttaa laitteen rikkoutumisen tai tulipalon, tai sähköiskun vaaran.

**ÄLÄ varastoi laitetta yösalaisin tai sivuttain pitkäksi aikaa.**

Laitteen varastointi ja käyttö pitkäaikaisesti muuten kuin pystyasennosta voi aiheuttaa ylikuumenemisen ja sähköiskun, tulipalon tai laitteen hajoamisen vaaran.

## VARO



Jos ruostetta, pahaa tuoksua, tai muita epänormaaleja muutoksia laitteessa havaitaan käytön tai varastoinnin aikana, lopeta laitteen käyttö välittömästi ja ota yhteyttä jälleenmyyjään, maahantuojaan, tai asiakaspalveluun.

**Laite on kaikkien vaarallisten aineiden kuljetukseen annettujen määräysten mukainen.**

Tämän laitteen litium-ioni akkuyksikön kapasiteetti ylittää 100Wh. Perustuen kansainvälisiin sopimuksiin mikäli tätä tuotetta kuljetetaan lentoteitse, tulee se tapahtua IATAn antamien pakkausku-  
jetus, ja muiden ohjeiden mukaisesti. Tarvittavat dokumentit on oltava mukana laitteen lähettämiseksi lentoteitse.

**Varmista että laite on kiinnitettynä kun liikut moottoroidulla ajoneuvolla.**

Noudattamatta jättäminen voi aiheuttaa vahinkoa laitteelle, sähköiskun, ylikuumenemisen, tulipalon vaaraa ja muiden tapaturmien mahdollisuutta.

**Käytä ja lataa vain lämpötilassa joka on -10 – 40°C (14 – 104 °F).**

Laitteen käyttäminen tämän lämpötilan ulkopuolella voi johtaa ylikuumenemiseen tai alentuneeseen käyttökokemukseen.

**Sammuta laite välittömästi, mikäli tiputat sen tai siihen kohdistuu kovia ulkoisia iskuja tai tärinää.**

Vahinkojen välttämiseksi tarkista laite ja ota tarvittaessa yhteyttä laitteen myyjään tai maahantuojaan tarkastusta varten.

**Lue huolellisesti kaikkien laitteiden ohjekirjat, joita olet lataamassa latausasemalla.**

**Tarkista, että laite jonka kytket latausasemaan on kytkiessä pois päältä.**

Laite, joka käynnistyy yllättäen voi aiheuttaa vaaratilanteen.

Jos laitteen suojaosinno käynnistyy ja laitteen lataus keskeytyy ota laitteesta irti kaikki ulkoiset johdot ja irrota ladattavat laitteet. Kytke AgfaPhoto 300 pois päältä välttääksesi turhaa akun kulumista ja sähköiskun vaaraa yms.

## 4. KULJETTAMINEN

### 1. Kanna laitetta kahvasta kahdella kädellä.



Pidä laite erillään muista esineistä, kun liikutat sitä.



Ole erityisen varovainen, että laite ei koskaan putoa maahan.

### 2. Aseta laite tukevalle alustalle.



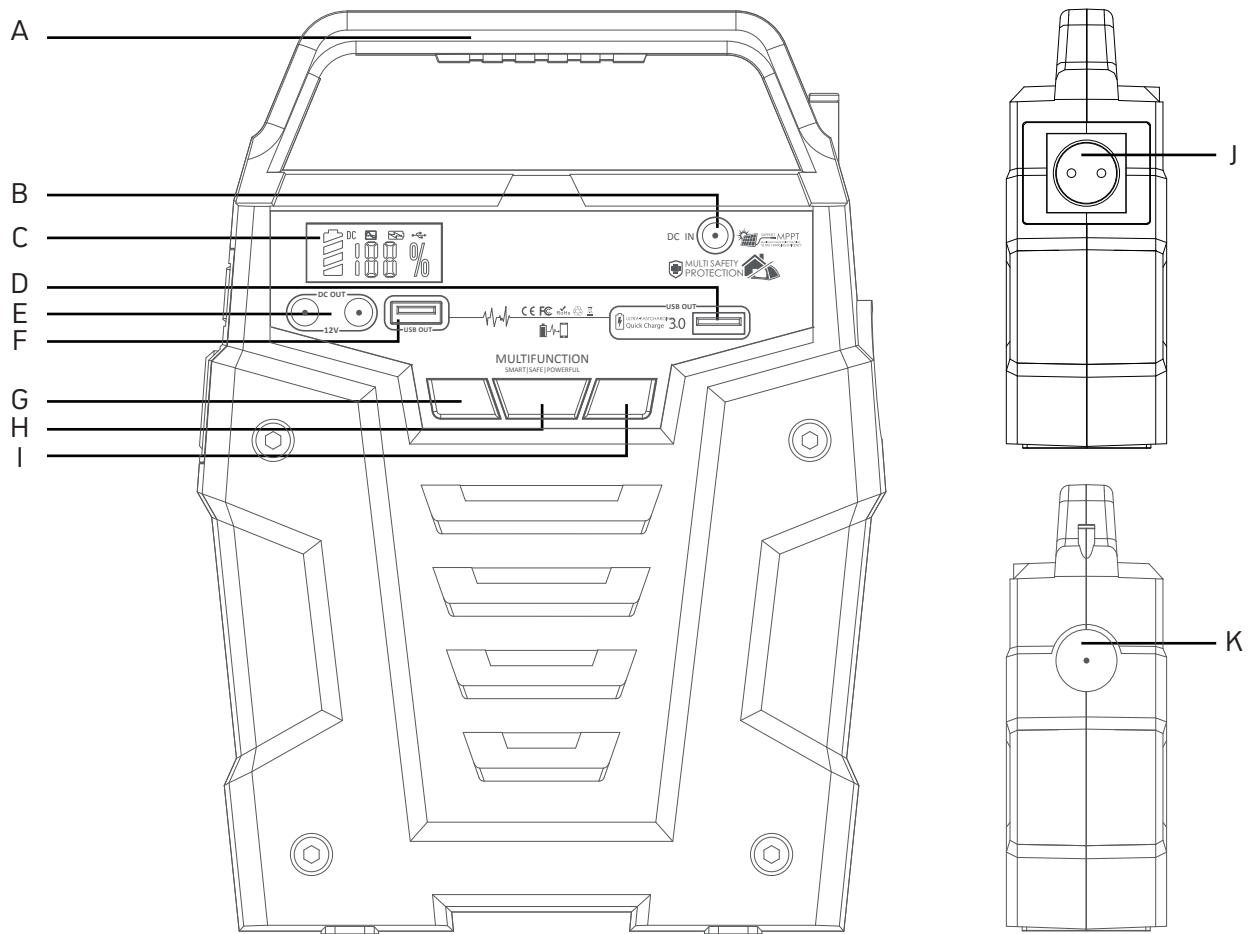
Aseta laite tukevalle alustalle.  
Näin näet myös mittarit ja näytöt paremmin.

### 3. Laitteen kuljettaminen.



Laitteeseen ei saa kohdistaa ulkoisia iskuja tai voimakasta värinää.  
Se voi aiheuttaa tulipaloriskin.  
Säilytä myyntipakkaus ja käytä sitä laitteen turvalliseen kuljettamiseen.

## 5. TUTUSTU LAITTEeseen AgfaPhoto 300Pro



### Nappi ja liitintiedot

- A. Kantokahva
- B. Sisääntulo: 1x 5.5mm DC (AC laturi | 15 V / 3 A tai aurinkopaneeli | 13 V~22 V, 3 A max.)
- C. Akun varaustilan ilmaisin
- D. Ulostulo #1: 1x USB 5~9 V, 2 A max. | Qualcomm QuickCharge™ 3.0
- E. Ulostulo #2: 2x 5.5mm DC5521 9~12.6 V / 10 A (15 A max.)
- F. Ulostulo #3: 1x USB 5 V, 3.1 A max..
- G. Akun varaustilan nappi: Päälle/pois (On/Off)
- H. AC ulostulon nappi: Päälle/pois (On/Off)
- I. Taskulampun nappi: Päällä - SOS - Vilku - Pois
- J. Ulostulo #4: AC 230V/50Hz | 100 W jatkuva | Muokattu siniaalto
- K. Kirkas LED-taskulamppu

## 6. LATAAMINEN

Ennen käyttöä tai säilytystä, kytke laite seinäpistokkeeseen, kunnes laite on kokonaan latautunut. Jos näytössä näkyy alle 20 % virtaa jäljellä, kytke laturiin tai aurinkopaneeliin niin pian kuin mahdollista.



**HUOMIO**



Lataa vain lämpötilassa joka on  
-10 – +40 °C (14 – 104 °F)

### 6.1. MILLE VOIT ANTAA VIRTAA



LED valo (5W)  
~55 untia



Älypuhelin (5.5Wh)  
~50 latausta



Kameran akun (7,5 Wh)  
~36 latausta

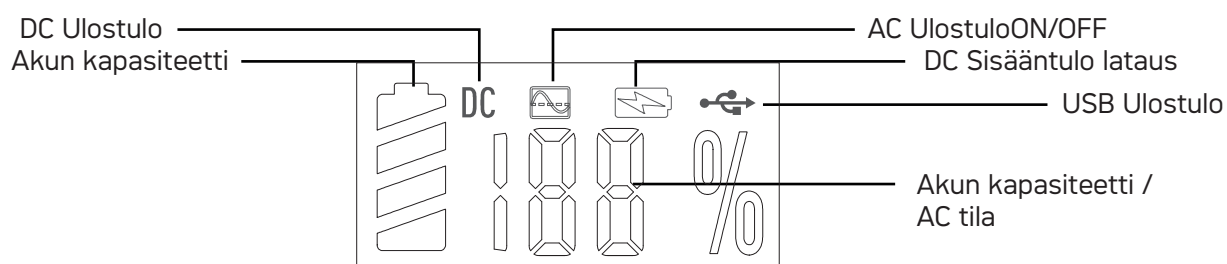


12" kannettava (85 Wh)  
~3 latausta

...ja paljon muuta.

### 6.2. VARAUSTASON ILMAISIN

Ilmaisin näyttää jäljellä olevan akun AgfaPhoto 300Pro:ssa.



**HUOM**

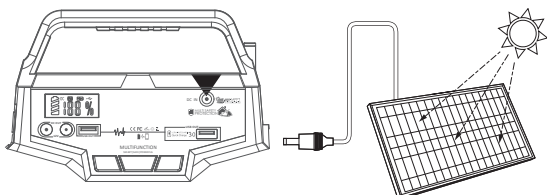


Latausaika vaihtelee lämpötilan ja käytetyn aurinkopaneelin mukaan.  
Lopeta lataus laittamalla laite kiinni ja ottamalla liitin irti.

## 6.3. LATAAMINEN VERKKOVIRRASTA

Kun käytät mukana tullutta verkkovirtalaturia, kytke se pistorasiaan ladataksesi latausaseman. Tiedät, että lataus on käynnissä kun siniset LED-valot vilkkuvat. Laite on latausasema on ladattu täyteen, valot lopettavat vilkkumisen ja jäävät palamaan. Kun latausasema on ladattu, poista laturi seinästä.

## 6.4 LATAAMINEN AURINKOPANEELILLA



1. Aseta aurinkopaneeli niin, että se saa mahdollisimman suoraan ja paljon auringonvaloa.
2. Kytke aurinkopaneelin ulostulo latausaseman sisääntuloon aloittaaksesi latauksen.

Laite on ladattu täyteen, kun valot lopettavat vilkkumisen ja jäävät palamaan.

## 6.5 LATAAMINEN AUTOSSA TUPANSYTYTINPISTOKKEESTA

Kytke laite 12V tupakansytytinpistokkeeseen (autopistoke) autossasi. Tiedät, että lataus on käynnissä kun siniset LED-valot vilkkuvat. Latausasema on ladattu täyteen, valot lopettavat vilkkumisen ja jäävät palamaan.

**HUOMIO!** Jotta auton akku ei tyhjene, lataaminen tupakansytytinportin kautta on mahdollista vain, kun moottori on käynnissä.

## 7. TEKNISET TIEDOT

Yleistä tietoa	
Nettopaino	2,2 kg (4.85 lbs)
Käyttölämpötila	-10°C - +40°C (14°F - 104°F)
Mitat (P x L x K)	180 x 88 x 240 mm (7.08 x 3.46 x 9.44 inch)

Akku	
Kennon tyyppi	Lithium-ionen
Ulostulo   Kapasiteetti	100W jatkuva, 150W hetkellinen   278 Wh 75.000 mAh, 3,7V
Latauskerrat	>500
Hallintajärjestelmä	Yliilataussuoja, ylipurkautumissuoja, ylivirtasuoja, ylitehosuoja, oikosulkusuoja, ylikuumentumissuoja

Liitännät	
Sisääntulo   1x 5.5mm DC5521	AC   15V/3A Aurinkopaneeli   13V~22V, bis zu 3A max.
Ulostulo   1x USB	5V, 3.1A max.
Ulostulo   1x USB (QC 3.0)	5~9V, 2A max.
Ulostulo   1x 5.5mm DC5521	5.5mm DC5521 9~12.6V / 10A (15A max.)
Ulostulo   1x AC	230 V / 50Hz



## 8. LAITTEEN KÄYTTÖ AgfaPhoto 300Pro

### Miten annan virtaa laitteille AgfaPhoto 300Pro:lla?

Kytke käytettävän laitteen johto AC-pistokkeeseen ('seinäpistoke') ja kytke latausasema päälle. Latausasema alkaa antaa kytketyille laitteille virtaa.

Laite tuottaa muokattua siniaaltoa (modified Sine Wave) AC 'seinäpistokkeesta' ja saattaa olla yhteensopiva AC sähkölaitteiden kanssa, jotka toimivat siniaaltoisella sähköllä (teho <100 W). Kuitenkin, jos laitteessa on AC sähkömoottori ei toimi täydellä teholla muokatun siniaallon sähköllä (esim. sähkötuuletin). Se aiheuttaa myös sen, että laitteesta kuuluu ylimääräistä ääntä. Kodinkoneita, kuten jääkaapit, mikroaaltouunit ja kompressorit jotka käyttävät AC sähkömoottoria, sekä herkkiä lääkinällisiä laitteita tulisi käyttää vain puhtaan siniaallon inverttereiden kanssa. Tätä laitetta käytetään vain hätätilanteessa.



**HUOMIO**

**Oikosulku/ylivirrasuojaus:** Jos AC ulostulo menee oikosulkuun tai sieltä yritetään ottaa liikaa virtaa (kuorma(t)>120W), latausasema sammu suojatakseen itseään. Ongelma ratkeaa kun painat uudelleen AC nappia.

Jotkut laitteet, kuten jääkaappi, jääpalakone tai laserprintteri, voivat vaatia hetkellistä virtaa paljon ja huippu voi ylittää 100W tai enemmän. Tämä saattaa laukaista suojauksen.

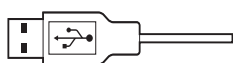
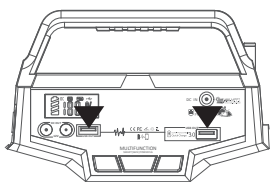
Kytke laitteet irti ja tutustu laitteen ohjekirjaan/ole yhtyedessä laitteen valmistajaan lisätietojen saamiseksi. Ratkaise ongelma painamalla AC nappia uudestaan.



**VAROITUS**

AC pistokkeet, AC volttimäärä ja taajuus ovat erilaisia eri maissa. Katso tarkkaan, että laitteen ominaisuudet ovat yhteensopivia latausaseman kanssa ennen käyttöä.

### Miten antaa virtaa USB-laitteille?



Kytke standardi USB-kaapeli toiseen latausaseman USB-porteista. Paina akun varaustason tarkastusnappia kytkeäksesi päälle ja saadaksesi virtaa.



**HUOM**



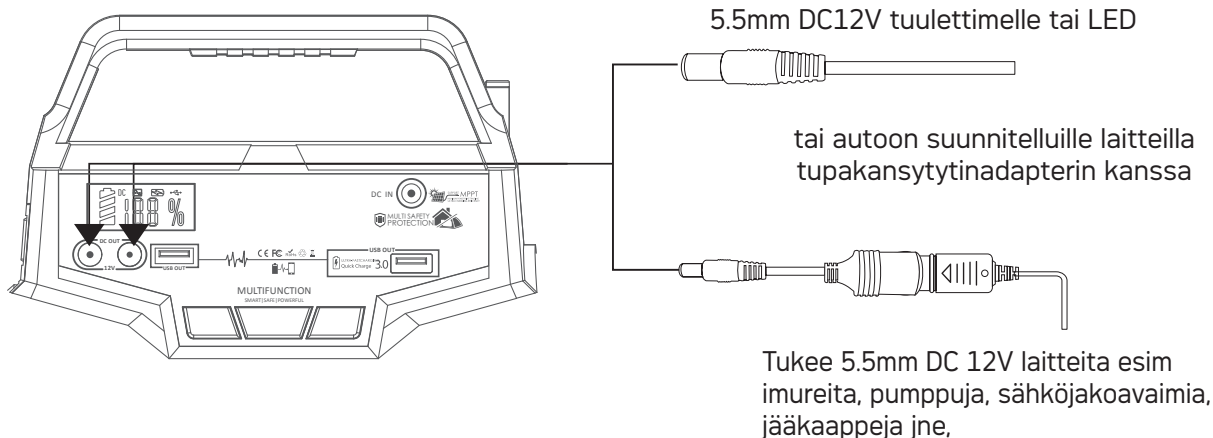
Latausasema tukee Qualcomm™ QuickCharge™ 3.0 ulostuloa. Se tukee 5V-9V / 2A max ulostuloa älylaitteille, jotka myös tukevat Qualcomm™ QuickCharge™ 3.0:a.

Ulostulovoltit ja virta riippuu ladattavast älylaitteesta. Ne voi selvittää älylaitteen valmistajalta.

## 8. LAITTEEN KÄYTTÖ AgfaPhoto 300Pro

### Miten antaa virtaa DC 12V laitteille (lamput, tuulettimet, jne)?

Kytke laitteet DC ulostuloon ja paina akun varaustason nappia saadaksesi virtaa.



### **i** HUOM **i**

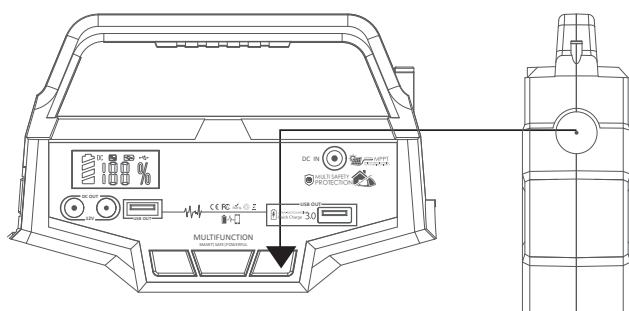
Varmista, että DC 12 laitteessasi on oikean kokoinen liitin. (5,5mm halkaisija)  
Jos liitin on eri kokoinen, voit ostaa oikeanlaisen adapterin ja liittää laitteen sillä.

### **!** VAROITUS **!**

DC ulostulo on välillä 9V~12,6V, maksimi ulostulovirta on 10.8A. DC ulostulon volttimäärä tippuu, kun akun varaustilanne tippuu tai nousee johtuen akun kemiallisista ominaisuuksista. Jos laitteessa ei ole sisäänrakennettua volttimäärän tasoitinta, se voi sammua jos sisääntuleva volttimäärä on liian pieni tai iso.

Jos 12V laitteesi ei pysty toimimaan sen takia, että volttimäärä on liian iso, lue laitteen ohjekirja tai ole yhteydessä valmistajaan saadaksesi volttimäärän tietoosi.

### Miten käyttää LED-taskulamppua?



Paina taskulamppunappia laittaaksesi taskulampun päälle. Paina useammin vaihtaaksesi taskulampun eri tiloja.

**PÄÄLLÄ > SOS > VILKKUU > POIS**

## Optimale Nutzung

- Kun lataat laitteita AgfaPhoto 300Pro:lla, tarkkaile akun varaustilan ilmaisinta.
- Jos lataat laitteita, joilla on isot virtavaatimukset, akun varaustaso AgfaPhoto 300Pro :ssa voi laskea nopeasti ja et saa koko 278 Wh energiaa ulos.
- Toisaalta, jos lataat laitteita, jotka ottavat virtaa hitaammin (tabletti tai älypuhelin), saat lähes kaiken 278 Wh kapasiteetin käytettyä. Jos akku loppuu odotettua nopeammin, tarkasta ladattavan laitteen virrantarve,
- Kun 'seinäpistoke' AC portti ei ole käytössä, kytke se pois päältä virtaa säästääksesi.

## Oikeat käyttölämpötilat

- **Lataussuoja:** Voit ladata laitteita AgfaPhoto 300Pro:lla, kun ympäristön lämpötila on -10 ja + 40°C välillä. Jos lämpötila muuttuu, eikä se ole enää annetun rajan sisällä, lataus katkeaa automaattisesti. Kun lämpötila palaa jälleen hyväksyttävälle tasolle, lataaminen jatkuu automaattisesti.
- **Purkautumissuoja:** Voit antaa virtaa laitteille AgfaPhoto 300Pro:lla, kun ympäristön lämpötila on -10 ja + 40°C välillä. Jos lämpötila muuttuu, eikä se ole enää annetun rajan sisällä, virta katkeaa automaattisesti. Kun lämpötila palaa jälleen hyväksyttävälle tasolle, virta palaa automaattisesti.



Varmista, että käyttämäsi/lataamasi laitteet ovat ehjiä ennen käyttöä. Maksimiteho laitteille on 100W jatkuvana ja 150W hetkellisesti. Koska on niin paljon erilaisia sähkölaitteita, voi olla mahdollista että ne eivät toimi, vaikka niiden tehontarve olisikin alle 100W.

## 9. VIANETSINTÄ

**Jos laitteet eivät lataudu/toimi AgfaPhoto 300Pro:lla, seuraa alla olevia vaiheita:**

1. Varmista, että latausasema on päällä ja varaustason ilmaisिन näyttää että akkua on jäljellä.
2. Katso akun varaustilanne, jos se on alle 20%, lataa AgfaPhoto 300Pro.
3. Varmista, että käyttämäsi laite on yhteensopiva AgfaPhoto 300Pro:n kanssa.
  - a. Kaikissa AgfaPhoto 300Pro:n ulostuloporteissa on erilaiset maksimitehdot. Varmista teknisistä tiedoista, että laite on yhteensopiva.
  - b. Joskus laitteet, joissa on sisäänrakennettu akku (kannettava tietokone, tabletti), saattavat kuluttavat enemmän virtaa jos ne ovat käytössä. Tällaisessa tapauksessa, sulje laite ja lataa se sen jälkeen.

### Mitä teen jos latausasema kastuu?

Kytke välittömästi laite pois päältä. Älä kytke virtaa takaisin päälle ennen kuin olet varma, että laite on täysin kuiva. Jos olet epävarma, uskallatko kytkeä laitteen uudelleen päälle, ole yhteydessä laitteen jälleenmyyjään.

## 10. USEIN KYSYTY KYSYMYKSET (UKK/FAQ)

### 1. Minkälainen akku on AgfaPhoto 300Pro:ssa?

AgfaPhoto 300Pro:n litium ioni akkupaketin kapasiteetti on 278Wh. Litium ioni-akut ovat paljon kevyempiä ja pienempiä kuin lyijyakut. Niitä voi lisäksi ladata useammin. Akussa ei ole ns. muistiominaisuutta ja siksi se on pitkäikäinen. Kuitenkin suosittelemme, että lataat latausaseman 10~30°C lämpötilassa, jotta saat optimaalisen latauskapasiteetin.

### 2. Mistä tiedän, että AgfaPhoto 300Pro on ladattu?

Tarkastaakseni akun varaustason, katso sen ilmaisinta. Numero/palkki kertoo jäljellä olevan virran. Laitetta voi käyttää kunnes se on tyhjä, mutta suosittelemme sen lataamista kun jäljellä on yksi palkki.

### 3. Voinko ladata AgfaPhoto 300Pro:ta samalla kun annan muille laitteille virtaa?

vain, jos akkua on jäljellä enemmän kuin 10 %. Huomioithan myös, että jos akun volttimäärä putoaa alle 13V, invertteri menee pois päältä automaattisesti akkua suojatakseen.

### 4. Voinko ottaa AgfaPhoto 300Pro:n lentokoneeseen?

Ei, valitettavasti ei



**HUOMIO**



Laite tuottaa muokattua siniaaltoa (modified Sine Wave) 'seinäpistokkeesta' ja saattaa olla yhteensopiva AC sähkölaitteiden kanssa, jotka toimivat siniaaltoisella sähköllä (teho <100 W).

Kuitenkin, jos laitteessa on AC sähkömoottori ei toimi täydellä teholla muokatun siniaallon sähköllä (esim. sähkötuuletin). Se aiheuttaa myös sen, että laitteesta kuuluu ylimääräistä ääntä.

Kodinkoneita, kuten jääkaapit, mikroaaltouunit ja kompressorit jotka käyttävät AC sähkömoottoria, sekä herkkiä lääkinnällisiä laitteita tulisi käyttää vain puhtaan siniaallon inverttereiden kanssa (eli ei AgfaPhoto 300:n kanssa)

Tätä laitetta käytetään vain hätässä, eikä sillä voida korvata normaalia vaihtovirtaa AC pitkäaikaisessa käytössä. Pitkäaikaisessa käytössä varmista vaatimukset sähkölaitteiden teknisistä tiedoista.

**AgfaPhoto 300Pro ei ole yhteensopiva laitteiden kanssa, joissa on sähkömoottori tai jotka ovat erityisen herkkiä (mm. sähköhammasharja).**

## 11. ILYTYS JA YLLÄPITO KUN LAITE EI OLE KÄYTÖSSÄ

### 1. Lataaminen täyteen

Lataa akku täyteen ennen säilytystä. Lataa akku vähintään kerran kolmessa kuukaudessa ja säilytä latausasemaa vain kuivassa ja pölyttömässä ympäristössä lasten ulottumattomissa. Sopiva lämpötila säilyttämiseen on -10 ja +40 °C (14 - 104 °F) asteen välillä. Pidä poissa suorasta auringonpaisteesta. Varmista, että latausasema on tukevalla alustalla.

### 2. Laitteen sammuminen

Jos latausasema sammuu akun loppumisen seurauksena, lataa se.

### 3. Puhdistus

Pyyhi lika pois kostealla kankaalla.



Bensiini, tinneri, alkoholi, kerosiini yms ovat liuottimia.

**Älä käytä puhdistukseen.**

### 4. Huomioimatta jättäminen

Jos yllä olevista asioista ei ole huolehdittu, akku saattaa vaurioitua ja takuu raueta.

## 12. LITIUM ION AKKUJEN KÄYTTÖIKÄ

**Lataa, anna virtaa -10 ja 40°C välillä. Säilytä -10 ja 45°C välillä.**

Käyttäminen ylläolevan lämpötilavälin ulkopuolella vähentää akun käyttöaikaa.

**Älä kytke yli 100 W:n jatkuvaa kuormaa**

Laitteen ulostuloportti lopettaa virran antamisen automaattisesti ylikuormitustilanteessa. Se vähentää akun käyttöaikaa.

**Älä lataa akkua enää sen jälkeen kun se on täysi.**

Huomioi ilmoitettu kapasiteetti. Älä lataa akkua enää kun se on täyteen ladattu tai latausprosessi on pysähtynyt. Muuten akun käyttöikä saattaa lyhentyä.

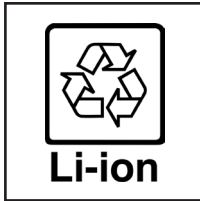
**Laita latausasema pois päältä kun se ei ole käytössä.**

Ylimääräinen virrankulutus vähentää litiumakun käyttöaikaa.

**Lataa akku täyteen ennen säilytystä**

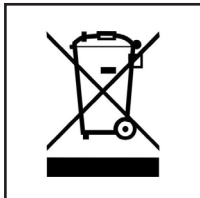
Lataa akku täyteen ennen pitkäaikaista säilytystä, jolloin laite ei ole käytössä ja lataa se vähintään kerran vuodessa. Pitkäaikaisen säilytyksen jälkeen voi olla, että akku tulee ladata ja käyttää monta kertaa, ennen kuin päästään taas täyteen kapasiteettiin.

## 13. KÄYTÖSTÄ POISTAMINEN JA KIERRÄTYS



### Lithium ion akku

Heti kun akun käyttöikä on tullut päähänsä, koko laite tulee kierrättää. Älä avaa tai pura laitetta.



### Sähkölaite

Vanhaa elektroniikkajätettä ei saa hävittää yhdessä tavallisen talousjätteen kanssa. Direktiivin 2012/19/EU mukaan laite tulee hävittää kontrolloidulla tavalla käyttöikänsä lopussa. Kierrätettävä materiaali tulee kierrättää ympäristön kuormittamisen välttämiseksi.

Tämä laite sisältää litium-ioniakkuja. Litiumioniakut ovat vaarallisia ja voivat väärin käsiteltynä aiheuttaa räjähdysvaaran.

Oikeaoppisen tuotteen hävittämiseen ole yhteydessä paikalliseen kierrätyskeskukseen ja kerro että laite sisältää litiumioniakkuja.

### Pakkaus

Tuotepakkaus on valmistettu kierrätettävästä materiaalista. Kierrätä pakkausmateriaalin osat normaalin jätteenkierrätysohjeistuksen mukaisesti.

### KORJausehdot ja olosuhteet

1. Jos laitteeseen tulee ongelma, joka johtuu laitteessa olevasta valmistusvaiheessa laitteeseen tulleesta teknisestä viasta, eli ns. valmistusvirhe, ota mukaan ostotodistus (kuitti tai lasku, tms.) myyntipaikkaan. Normaalitilanteessa tuote vaihdetaan tuotetakuun pohjalta uuteen tuotteeseen tai korjataan ilman kuluja asiakkaalle, kun vika on havaittu kahden vuoden takuujakson aikana. Asiakas joutuu maksamaan vain mahdolliset tuotteen lähettämisestä koituvat kustannukset.
2. Huomioi, että emme ota mitään vastuuta välillisistä vahingoista (ennakoitavista vahingoista, psykologisista vahingoista, jne).

## 14. ASIAKASPALVELU

**Ota yhteyttä jakelijaan teknisen tuen tai asiakaspalvelun saamiseksi.**

Suomessa maahantuontia hoitaa Pro Technic Oy, tuki@protechnic.fi, puh +358 4393 230

### EUROOPPA [GBT GmbH]

An Gut Nazareth 18A 52353 Düren Deutschland	Puhelin: +49 (0) 2421 / 20 85 60	Sähköposti: info@gbt-international.com
---	-------------------------------------	---



# AGFAPHOTO

AgfaPhoto is used under license of Agfa-Gevaert NV & Co.KG or Agfa-Gevaert NV. Neither Agfa-Gevaert NV & Co.KG nor Agfa-Gevaert NV manufacture this product or provide any product warranty or support. For service, support and warranty information, contact the distributor or manufacturer.

Suitable for consumer imaging products.

Produced for and distributed by  
GBT GmbH  
An Gut Nazareth 18 A  
D-52353 Düren

Made in P.R.C.

**Contact:**

AgfaPhoto Holding GmbH | [www.agfaphoto.com](http://www.agfaphoto.com)  
GBT GmbH | [www.gbt-international.com](http://www.gbt-international.com)

Product colors may slightly vary from shown.

Qualcomm is a trademark of Qualcomm Incorporated, registered in the United States and other countries.  
Quick Charge is a trademark of Qualcomm Incorporated.

All information contained in this document is subject to change without notice.

©2022 GBT GmbH